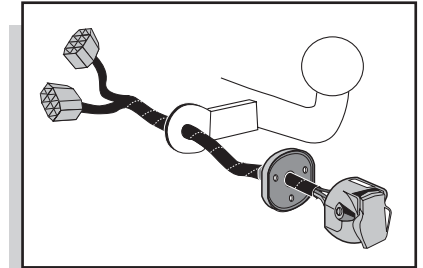


Einbauanleitung Elektrosatz  
Anhängervorrichtung mit 12-N Steckdose  
lt. DIN/ISO Norm 1724

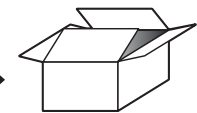
Instructions de montage du faisceau  
électrique pour crochet d'attelage  
conforme à la norme  
DIN/ISO 1724 prise 12-N

Fitting instructions electric wiringkit  
towbar with 12-N socket up to  
DIN/ISO norm 1724

Montage-handleiding elektrokabelset voor  
trekhaak met 12-N contactdoos  
vlg. DIN/ISO norm 1724

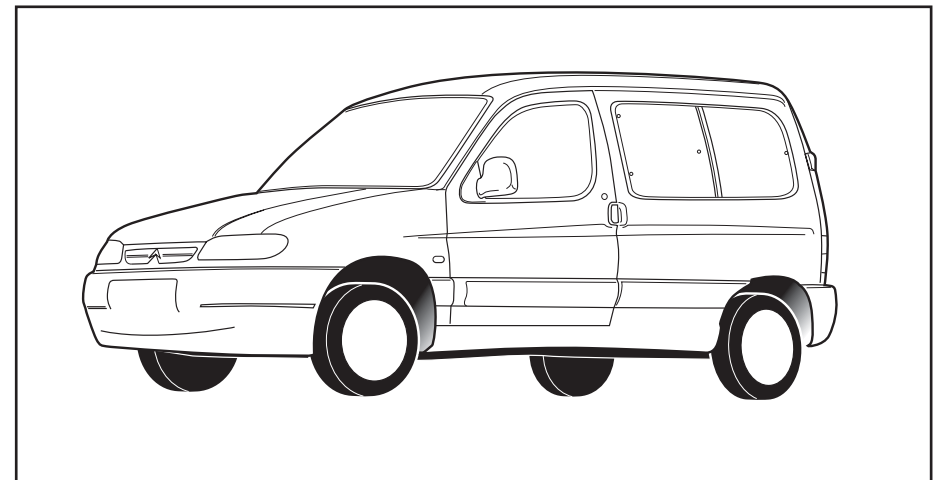


**BSI Light**



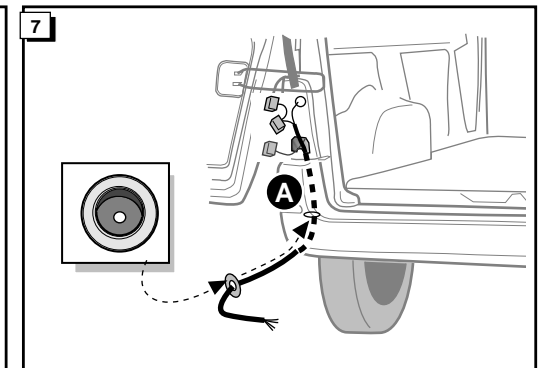
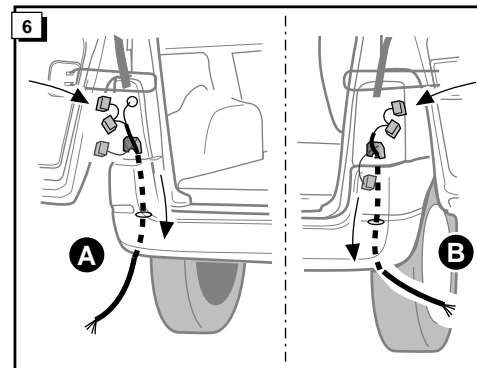
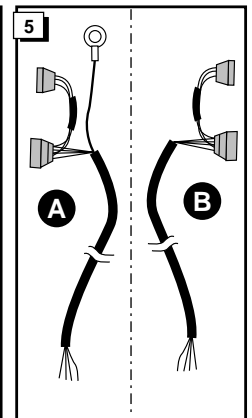
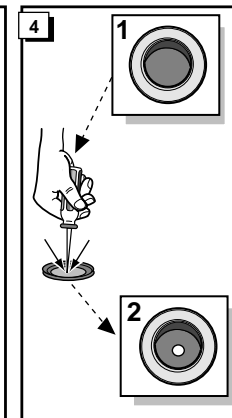
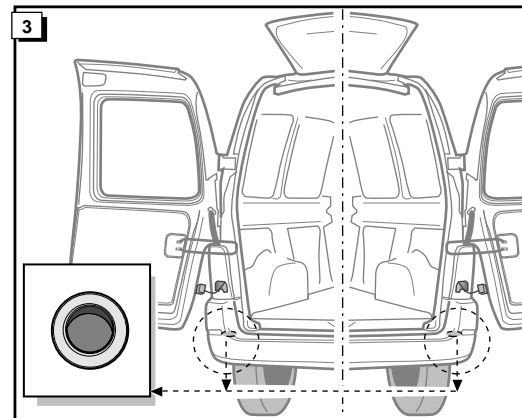
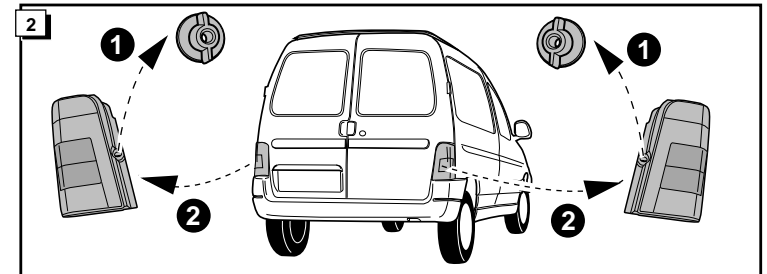
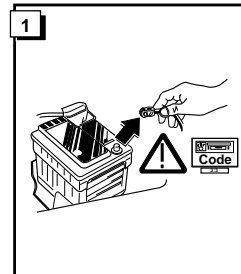
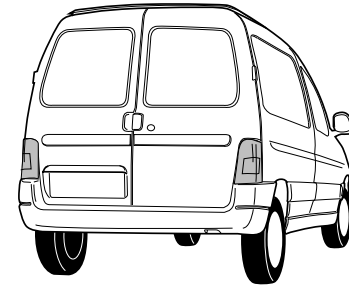
**CT-012**

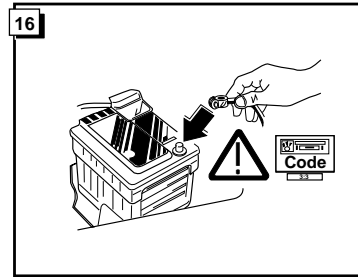
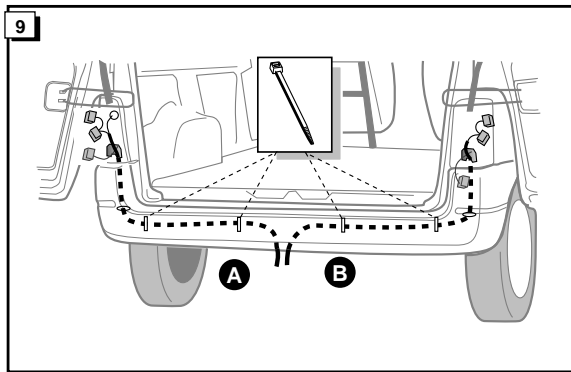
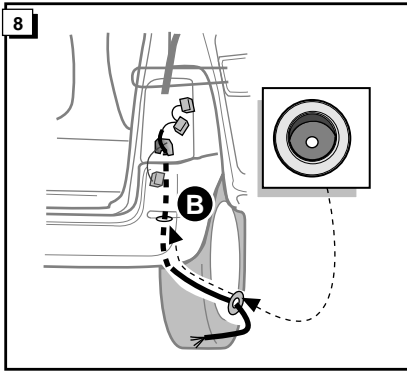
CITROËN BERLINGO/PEUGEOT PARTNER 1996-



Bestel Nr.: CIT-026-B







17

**!** **CONTROLEER FUNCTIES !**  
**!** **CHECK FUNCTIONS !**  
**!** **FUNKTIONEN KONTROLIEREN !**  
**!** **CONTRÔLER LES FONCTIONS !**

10

	NL	GB	D	FR
1 = L	GEEL	YELLOW	GELB	JAUNE
2 = 54-G	BLAUW	BLUE	BLAU	BLEU
3 = 31	WIT	WHITE	WEIß	BLANC
4 = R	GROEN	GREEN	GRÜN	VERT
5 = 58-R	BRUIN	BROWN	BRAUN	MARRON
6 = 54	ROOD	RED	ROT	ROUGE
7 = 58-L	ZWART	BLACK	SCHWARZ	NOIR
8 = 58-B	GRIJS	GREY	GRAU	GRIS

Labels in diagram:  
 KNIPPERLICHT LINKS / L.H. INDICATOR / BLINKER LINKS / CLIGNOTANT GAUCHE  
 REMLICHTEN / BRAKELICHTS / BLINKER LINKS / FEU DE STOP  
 MASSA / EARTH / MASSE  
 ACHTERLICHT LINKS / L.H. REARLIGHT / SCHLUßLEUCHE LINKS / FEU ARRIERE GAUCHE  
 KNIPPERLICHT RECHTS / R.H. INDICATOR / BLINKER RECHTS / CLIGNOTANT DROIT  
 ACHTERLICHT RECHTS / R.H. REARLIGHT / SCHLUßLEUCHE RECHTS / FEU ARRIERE DROIT

