

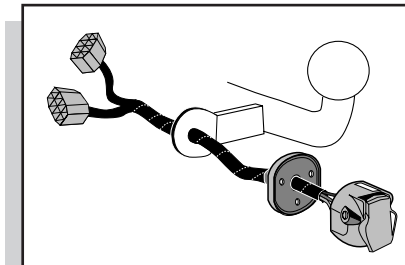
**Montage-handleiding elektrokabelset voor
trekhaak met 12-N contactdoos
vlg. DIN/ISO norm 1724**

**Fitting instructions electric wiringkit
towbar with 12-N socket up to
DIN/ISO norm 1724**

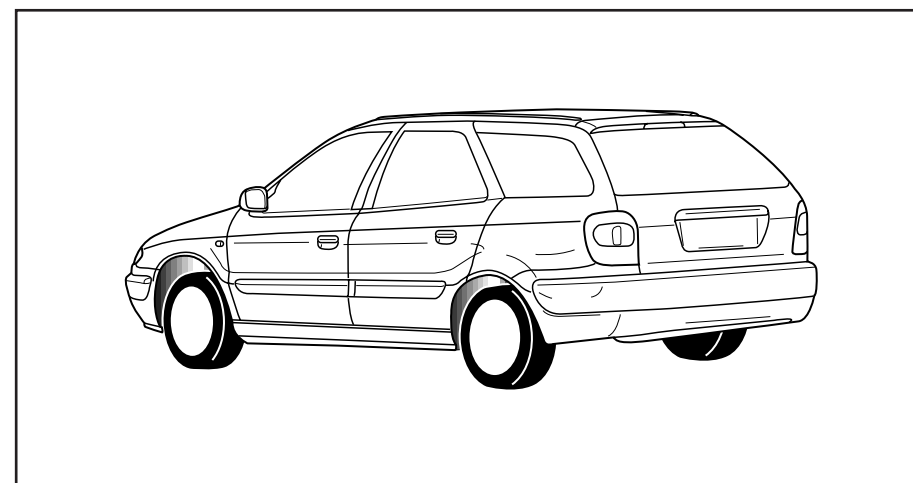
**Einbauanleitung Elektrosatz
Anhängervorrichtung mit 12-N Steckdose
lt. DIN/ISO Norm 1724**

**Instructions de montage du faisceau
électrique pour crochet d'attelage
conforme á la norme DIN/ISO 1724
prise 12-N**

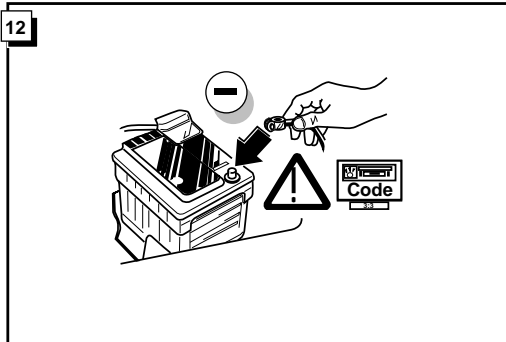
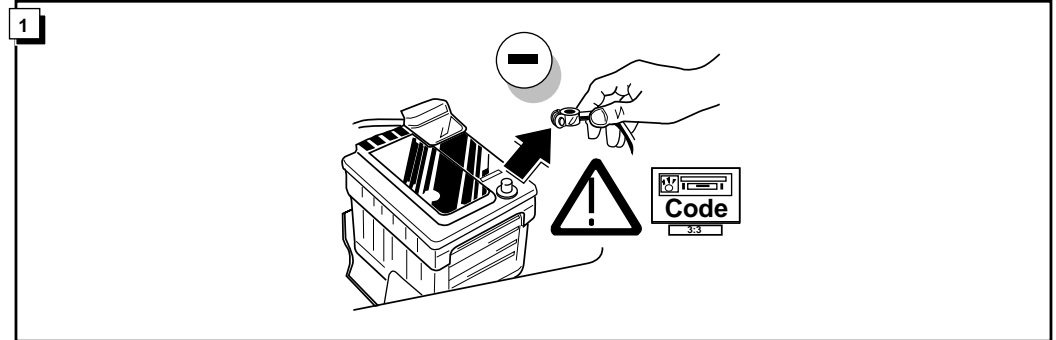
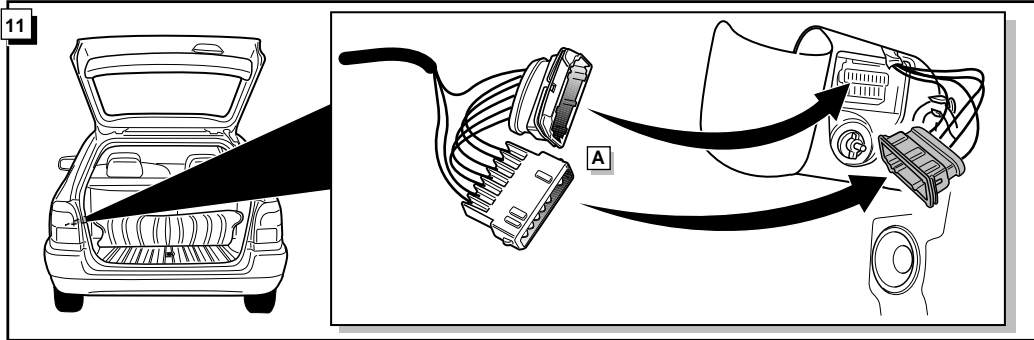
**Instrucciones de montaje de
kit eléctrico para enganche de
remolque con caja de conexiones
12-N según norma DIN/ISO 1724**



CITROËN XSARA BREAK 1998-

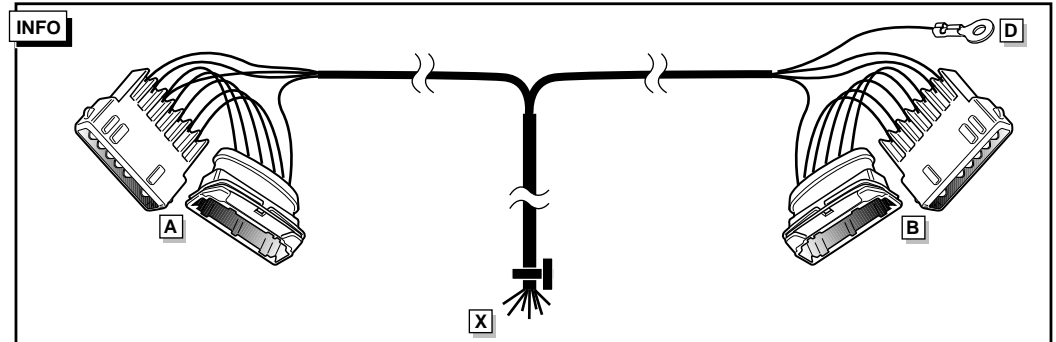
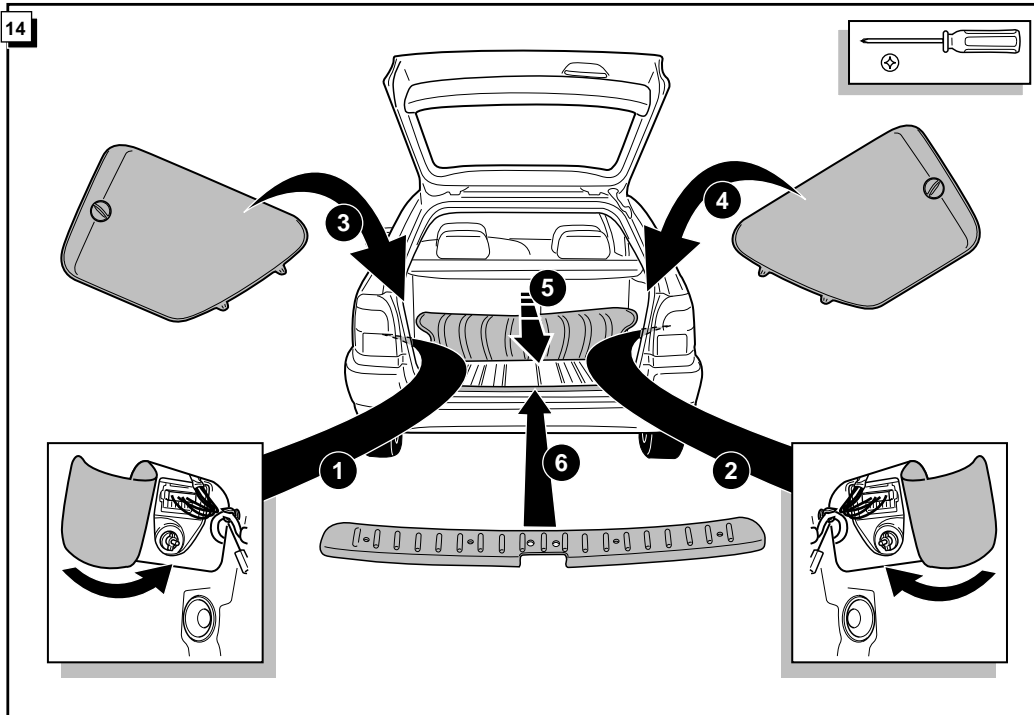
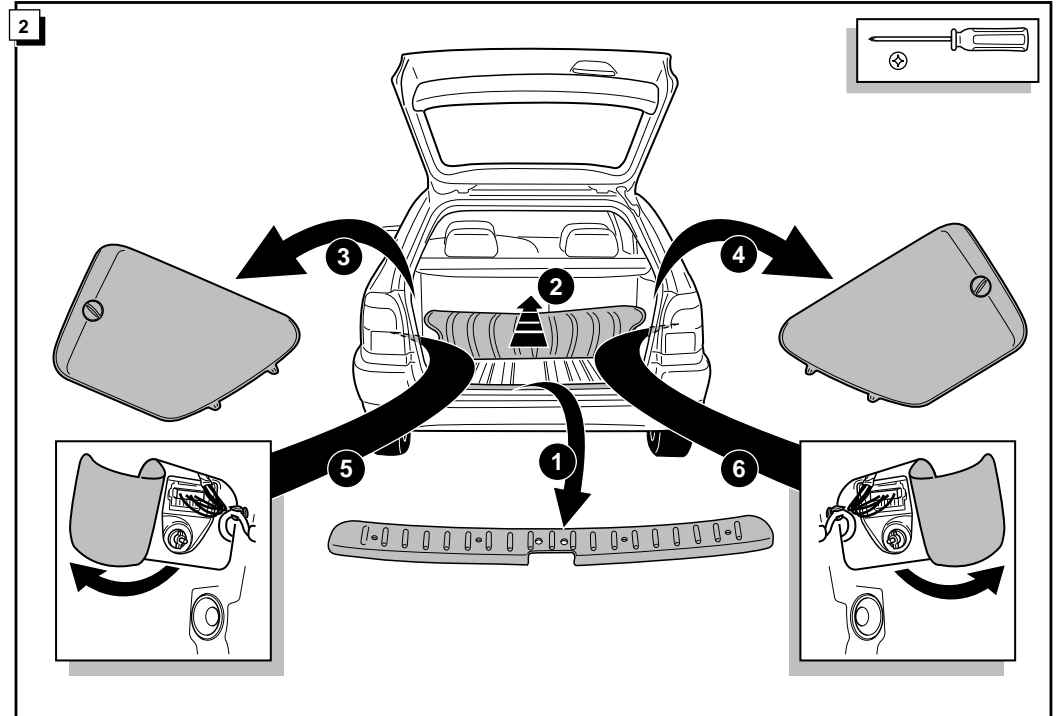


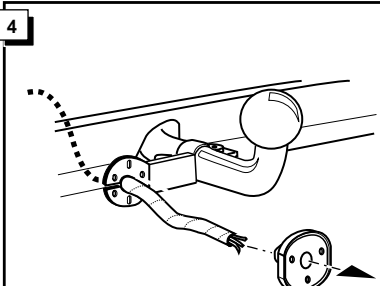
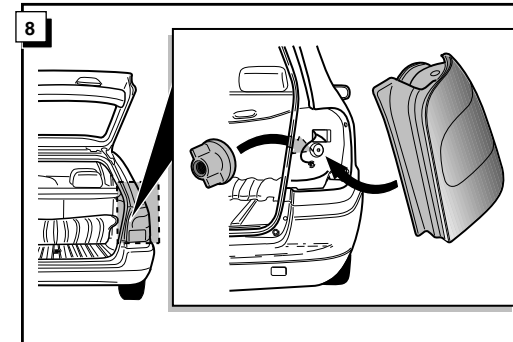
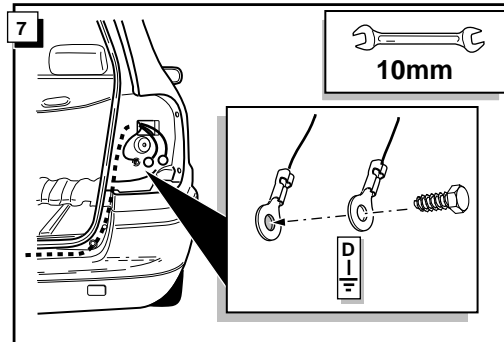
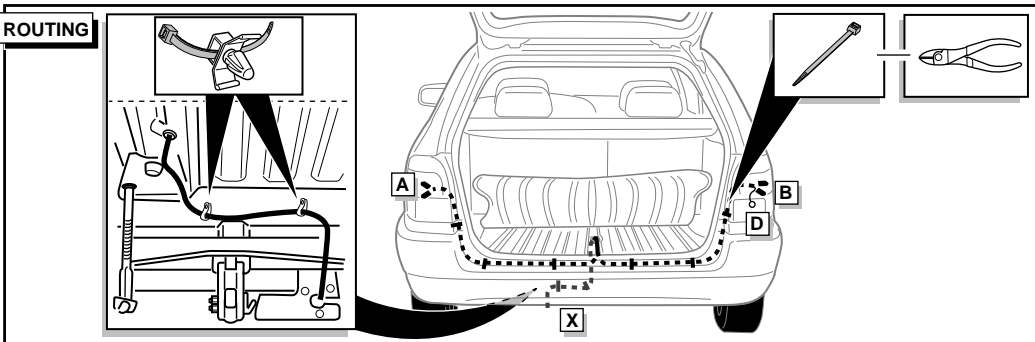
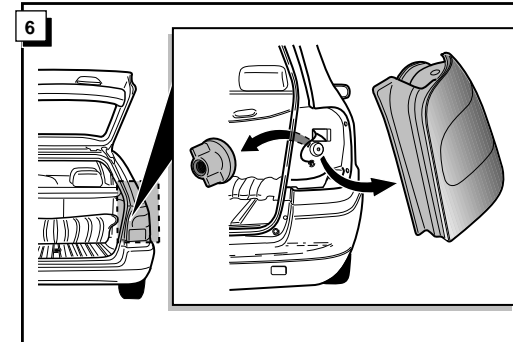
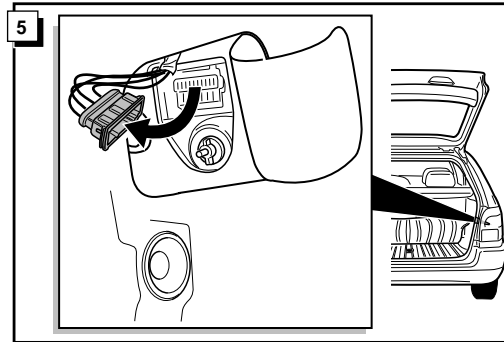
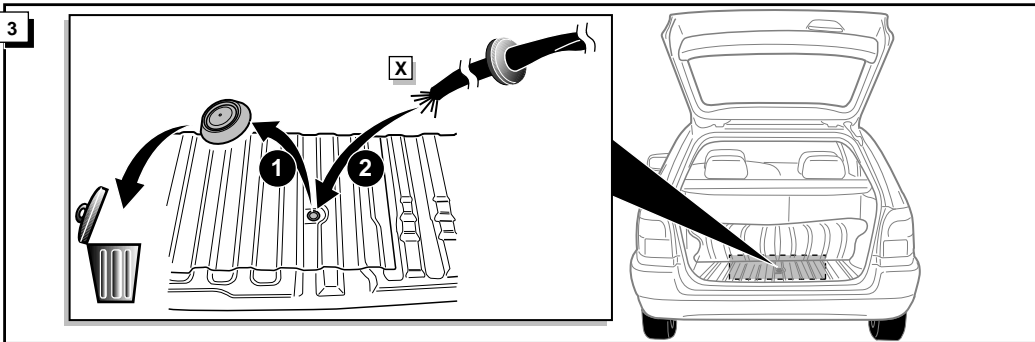
Bestel Nr.: CT-001-BB



13

! CHECK FUNCTIONS !
! FUNKTIONEN KONTROLIEREN !
! CONTROLER FUNCIES !
! CONTRÔLER LES FONCTIONS !
! ¡CONTROLAR LAS FUNCIONES!





	NL	GB	D	FR	ES
1 = L	GEEL	YELLOW	GELB	JAUNE	AMARILLO
2 = 54-G	BLAUW	BLUE	BLAU	BLEU	AZUL
3 = 31	WIT	WHITE	WEIß	BLANC	BLANCO
4 = R	GROEN	GREEN	GRÜN	VERT	VERDE
5 = 58-R	BRUIN	BROWN	BRAUN	MARRON	MARRÓN
6 = 54	ROOD	RED	ROT	ROUGE	ROJO
7 = 58-L	ZWART	BLACK	SCHWARZ	NOIR	NEGRO
8 = 58-B	GRIJS	GREY	GRAU	GRIS	GRIS

