

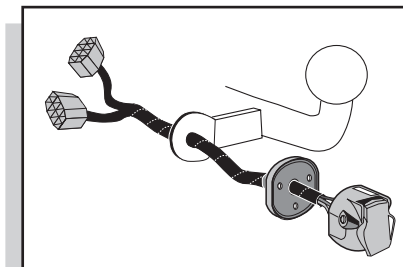
Montage-handleiding elektrokabelset voor  
trekhaak met 12-N contactdoos  
vlg. DIN/ISO norm 1724

Fitting instructions electric wiringkit  
towbar with 12-N socket up to  
DIN/ISO norm 1724

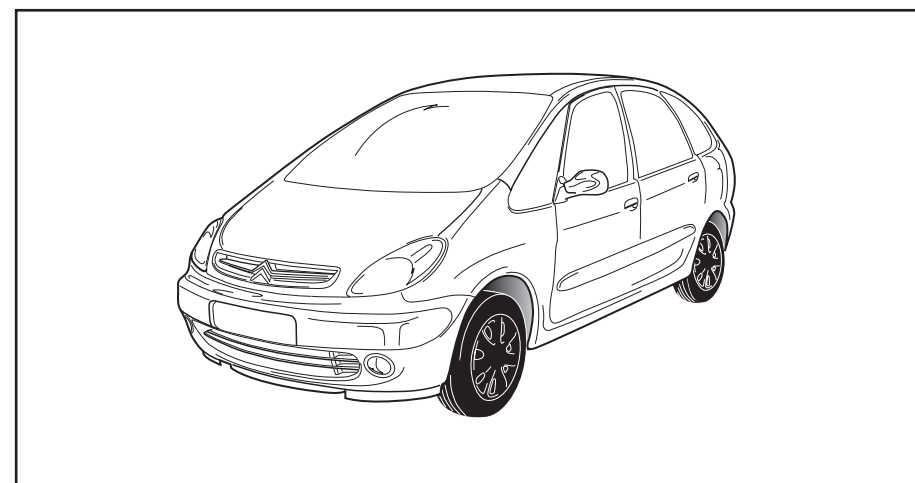
Einbauanleitung Elektrosatz  
Anhängervorrichtung mit 12-N Steckdose  
lt. DIN/ISO Norm 1724

Instructions de montage du faisceau  
électrique pour crochet d'attelage  
conforme à la norme DIN/ISO 1724  
prise 12-N

Instrucciones de montaje de juego de  
cables eléctricos para gancho de  
remolque con base 12-N según  
norma DIN/ISO 1724



CITROËN XSARA PICASSO 1999-



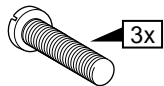
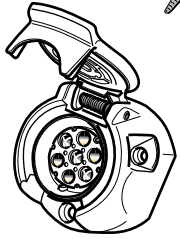
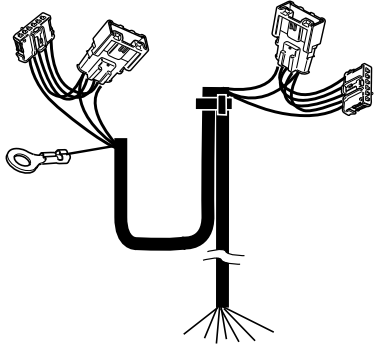
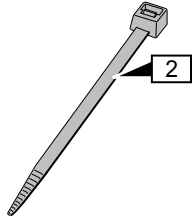
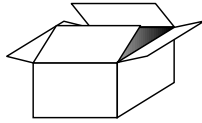
Bestel Nr.: CT-003-BB

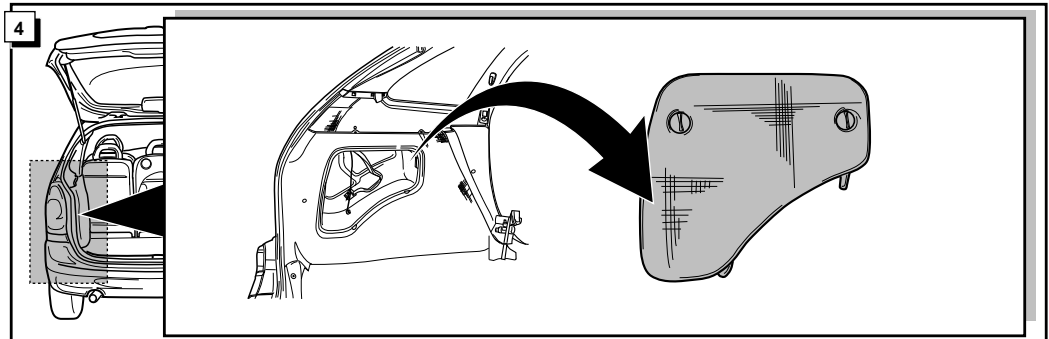
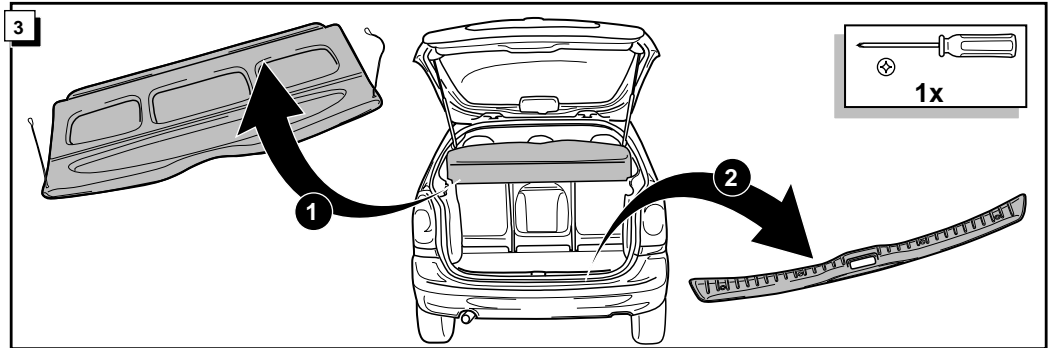
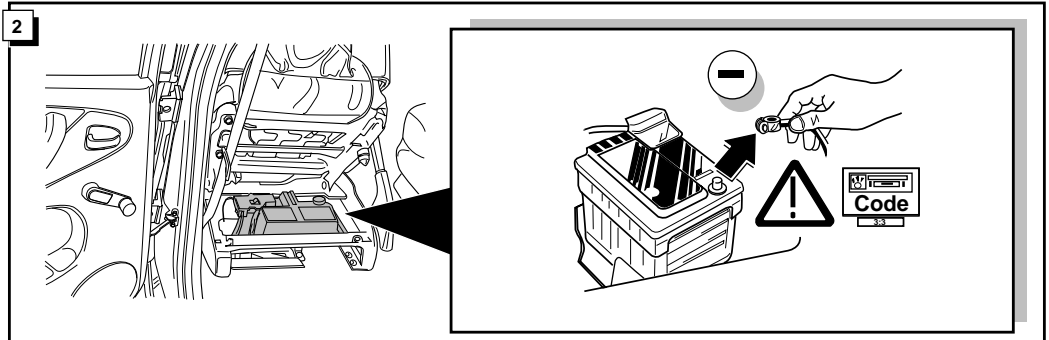
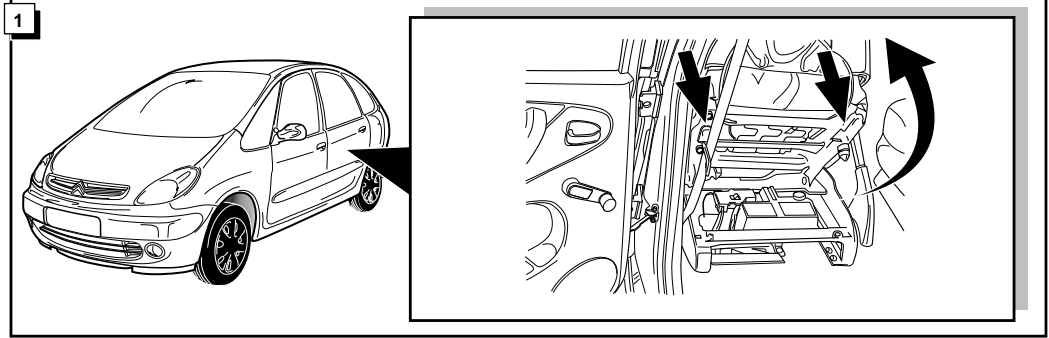
\* Teilliste

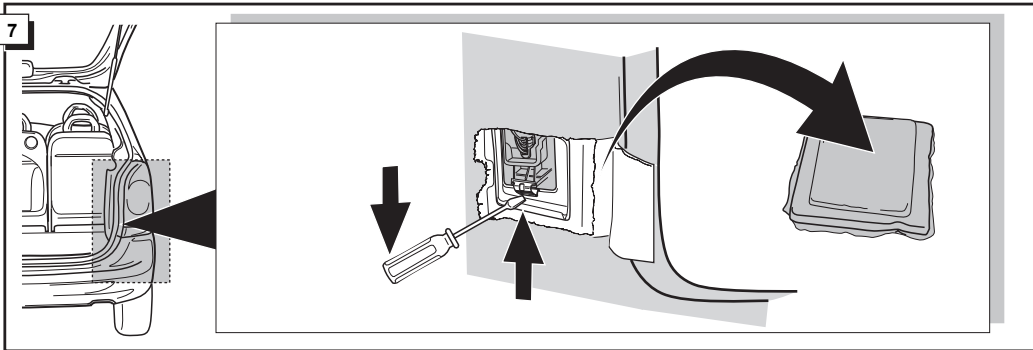
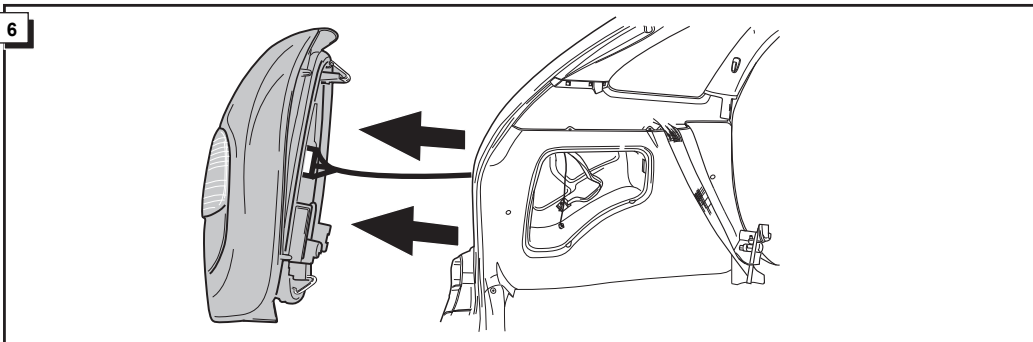
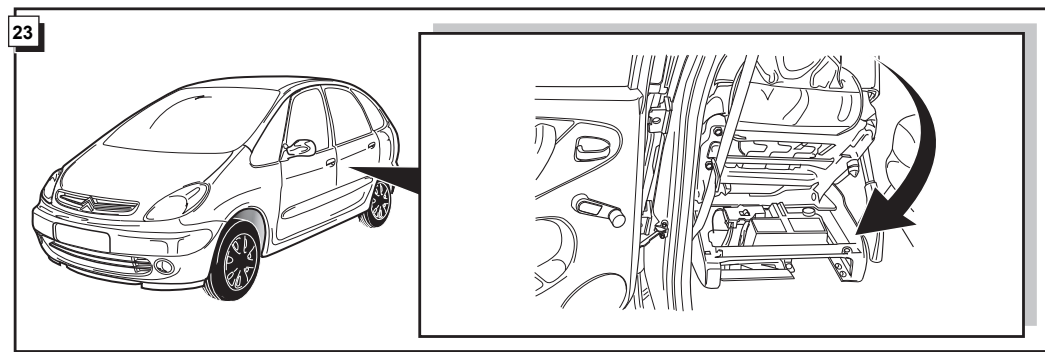
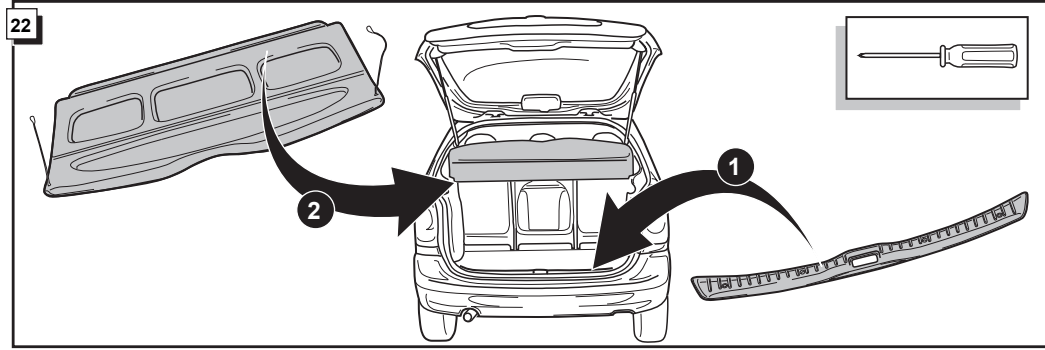
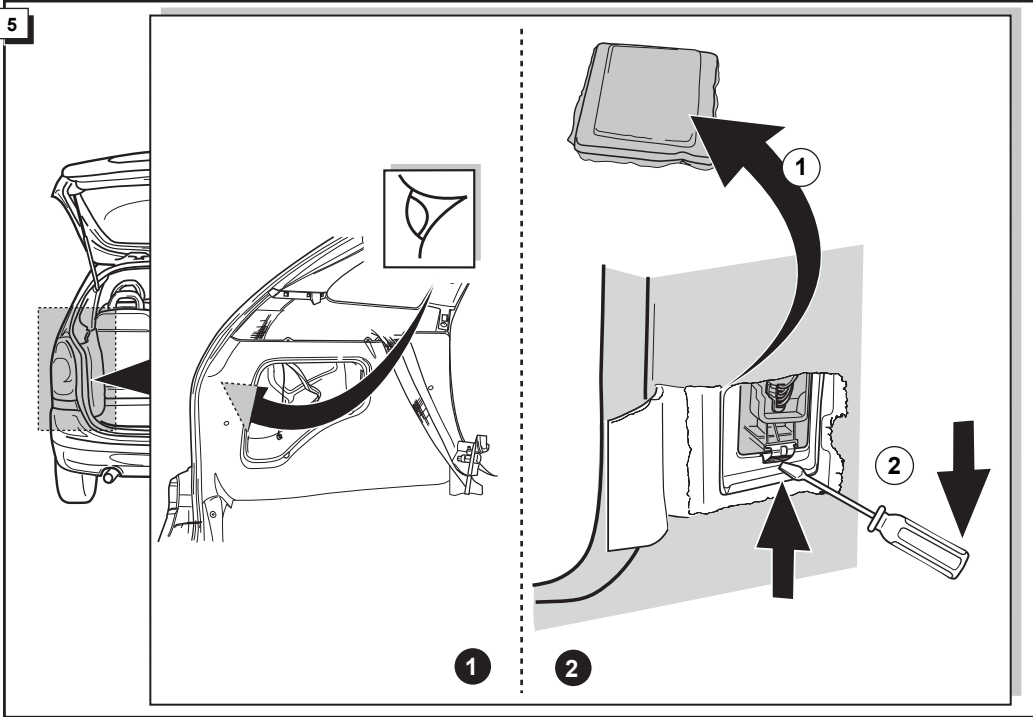
\* Liste de pieces

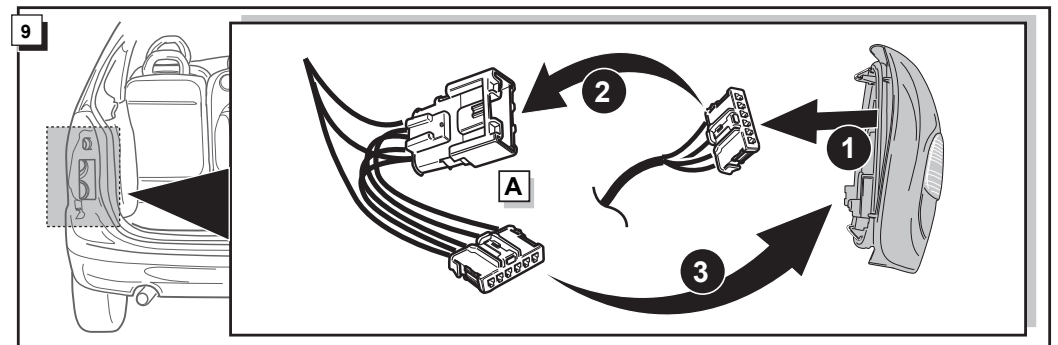
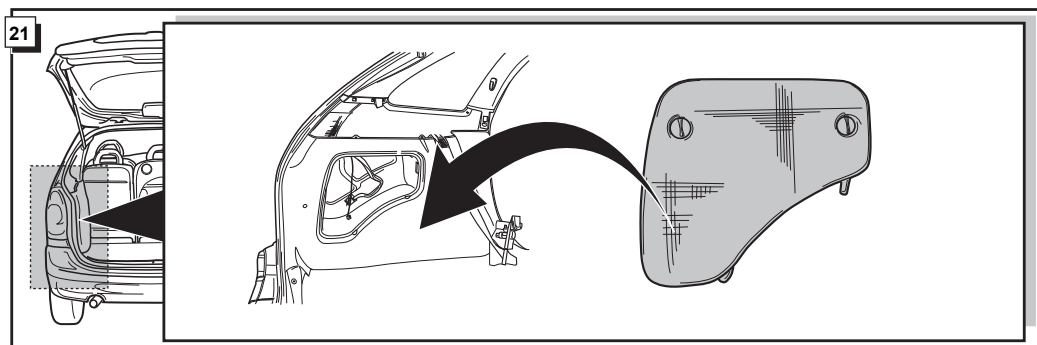
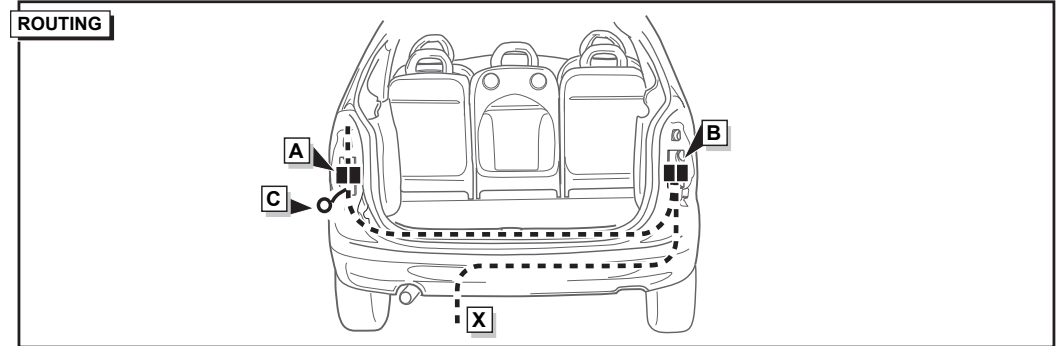
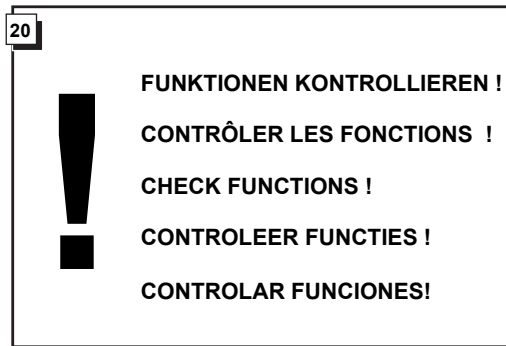
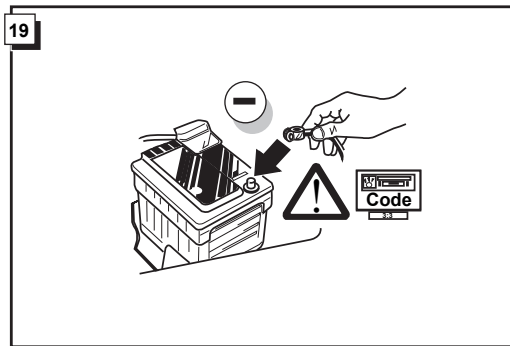
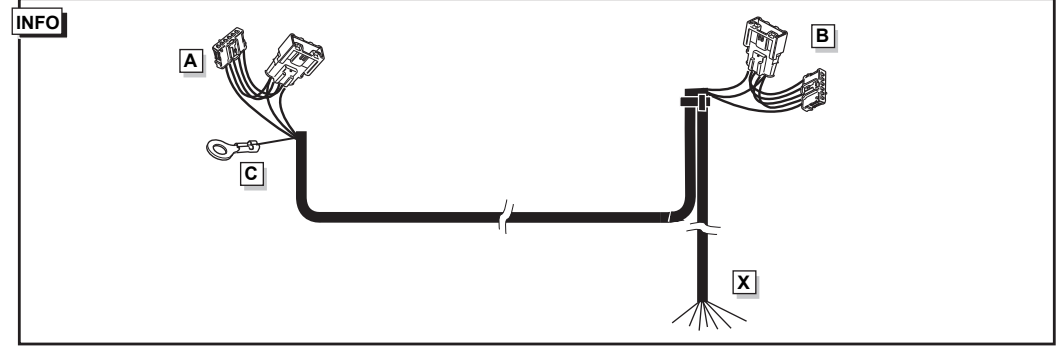
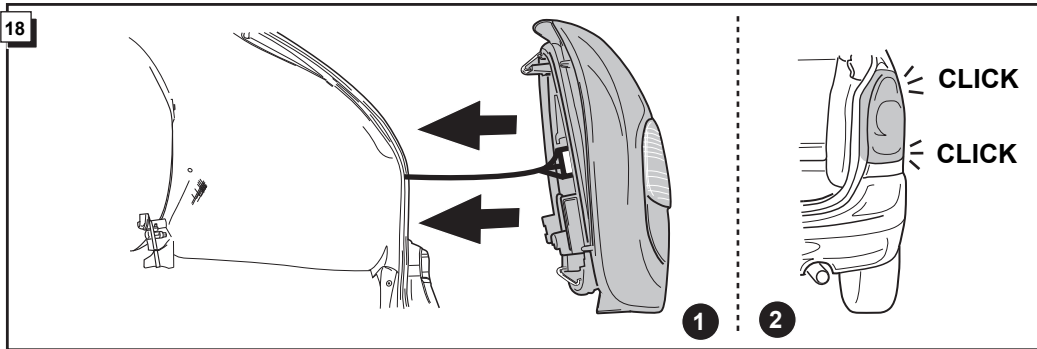
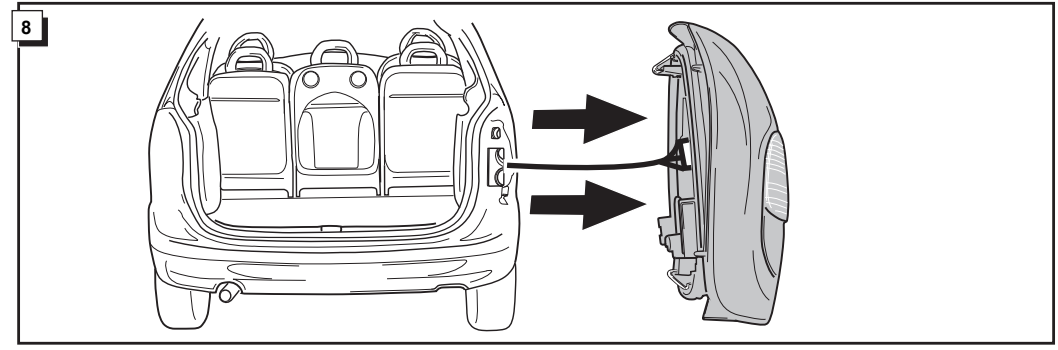
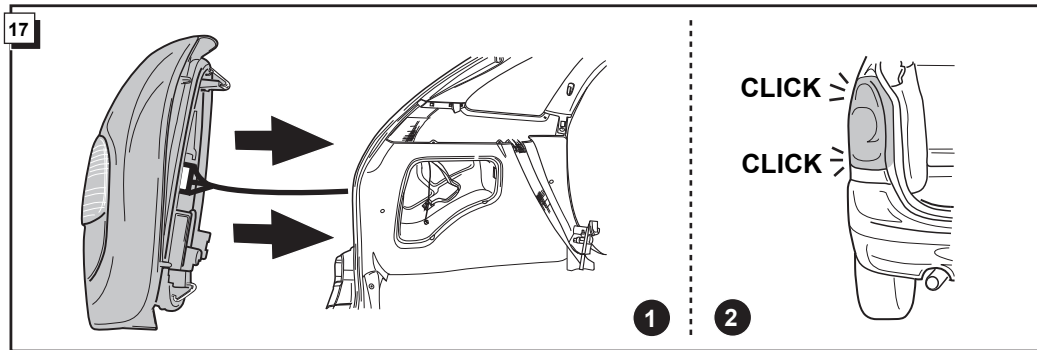
\* Part list

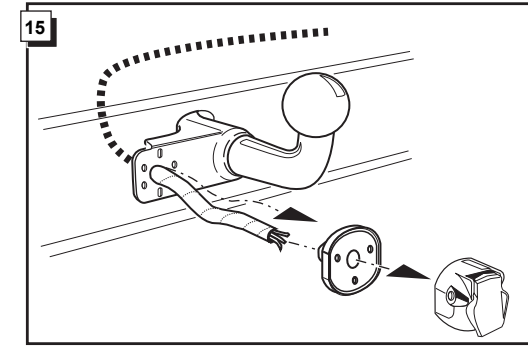
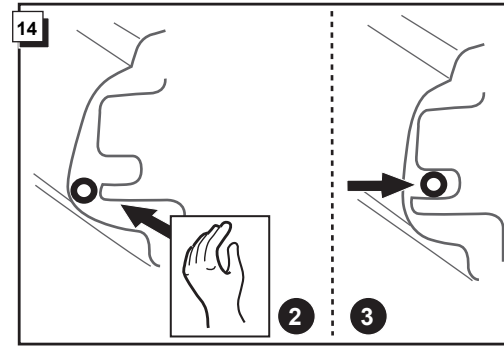
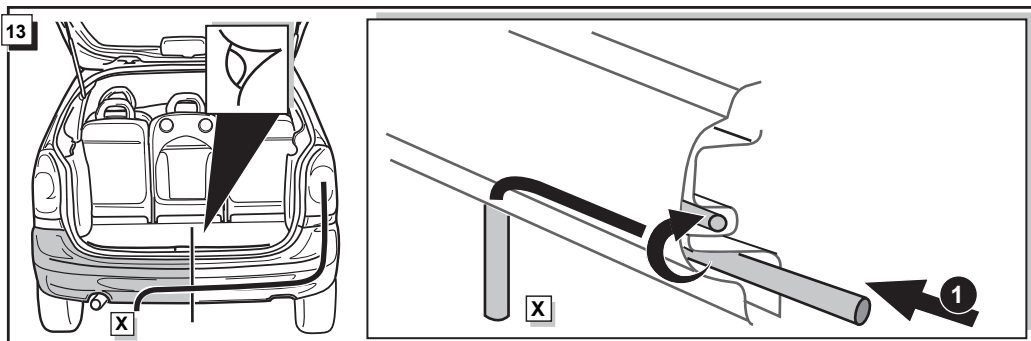
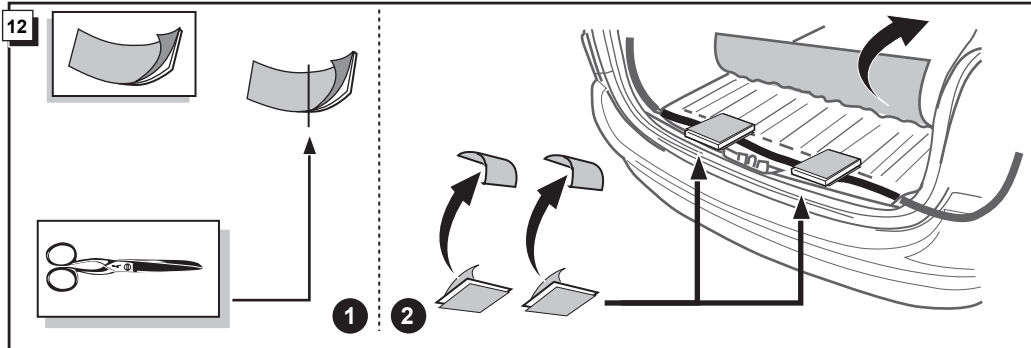
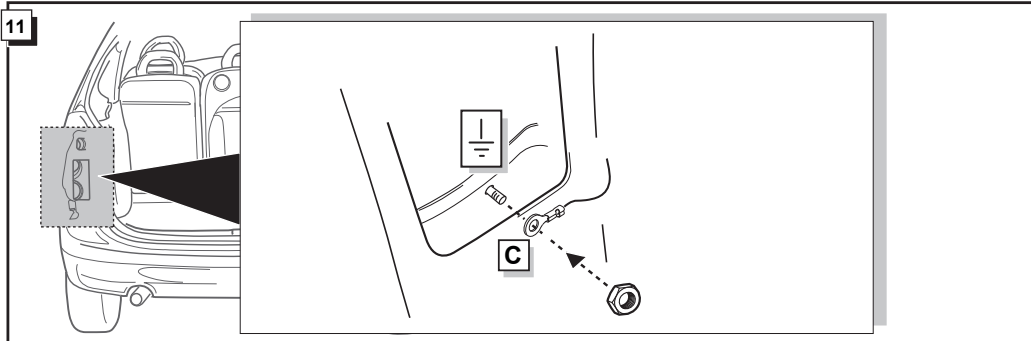
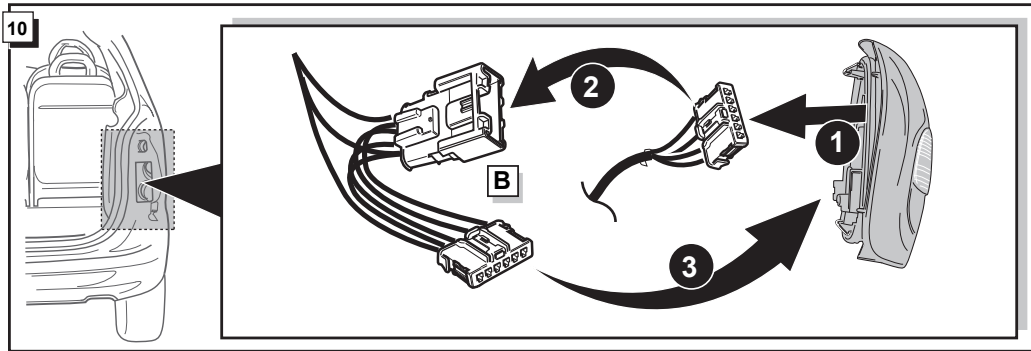
\* Onderdelenlijst











**INFO**

**Anschluß Steckdose / Connection de la prise / Socket connection**  
**Contactdoos aansluiting / Conexión de la base**

DIN/ISO 1724		D	F	GB	NL	ES
←	1/L	gelb	jaune	yellow	geel	amarillo
↔	2	blau	bleu	blue	blauw	azul
⏏	3/31	weiß	blanc	white	wit	blanco
↗	4/R	grün	vert	green	groen	verde
☀	5/58-R	braun	marron	brown	bruin	marrón
STOP	6/54	rot	rouge	red	rood	rojo
☀	7/58-L	schwarz	noir	black	zwart	negro
↔	8/58-b	grau	gris	grey	grijs	gris

