

**Montážní pokyny: souprava pro elektrické propojení tažné tyče s 12-N zásuvkou do normy DIN/ISO 1724**

KI-020-BB

190602L

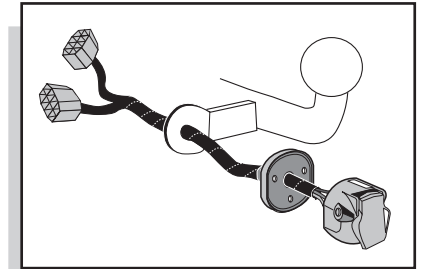
**Monteringsvejledninger for det elektriske ledningsføringssæt for trækstang med 12-N stikdåse, DIN/ISO, norm 1724**

**Ohjeet vetokoukun sähkökaapelisarjan asentamiseen, jossa on DIN/ISO 1724 mukainen 12-N liitin**

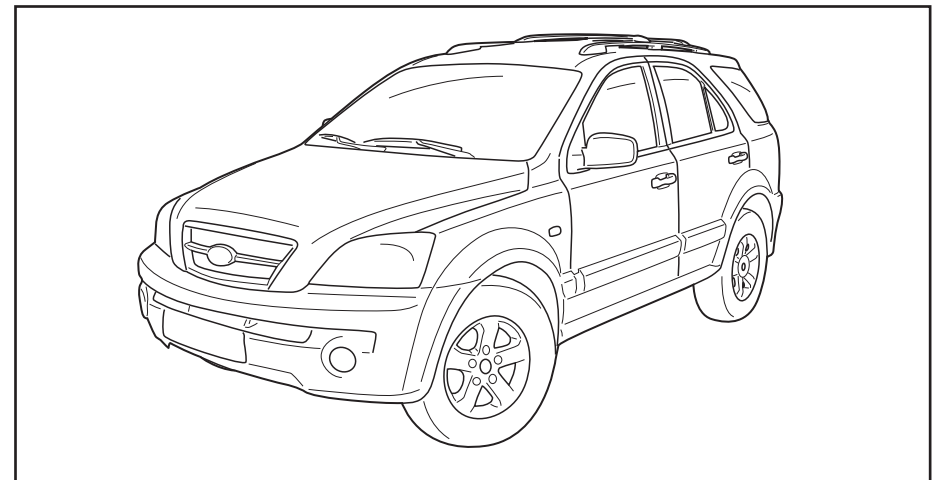
**Οδηγίες συναρμολόγησης ηλεκτρικού σετ καλωδίων μπάρας ρυμούλκησης με υποδοχή 12-N μέχρι DIN/ISO Κανόνας 1724**

**Monteringsanviser elkabelsett for trekkrok med 12-N koblingsboks ifølge DIN/ISO norm 1724**

**Instrukcje montażu zestawu okablowania elektrycznego dyszla holowniczego z 12-stykowym gniazdem DIN/ISO 1724**

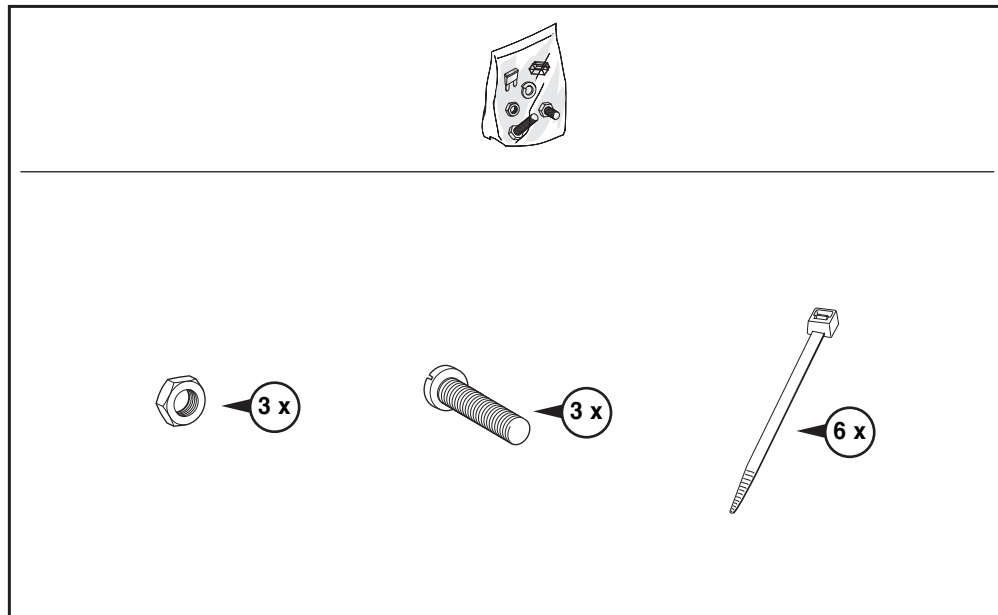
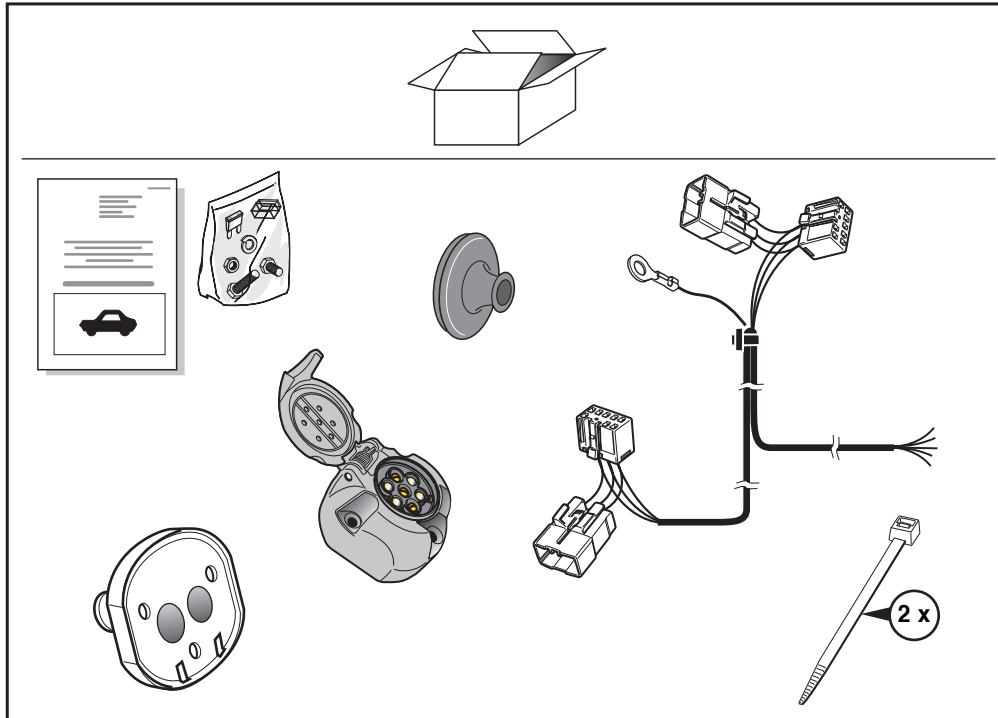


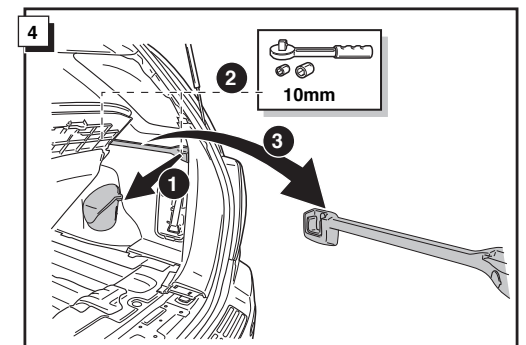
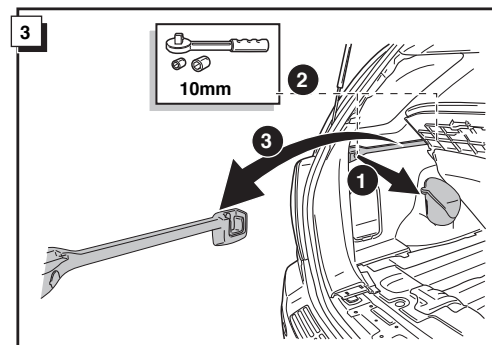
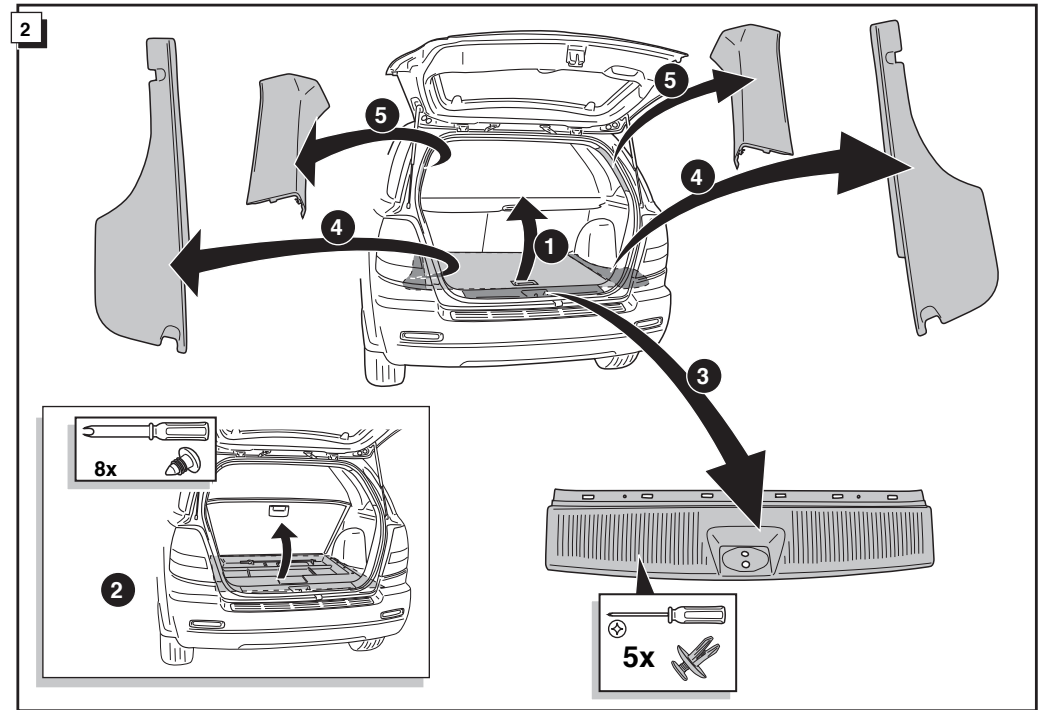
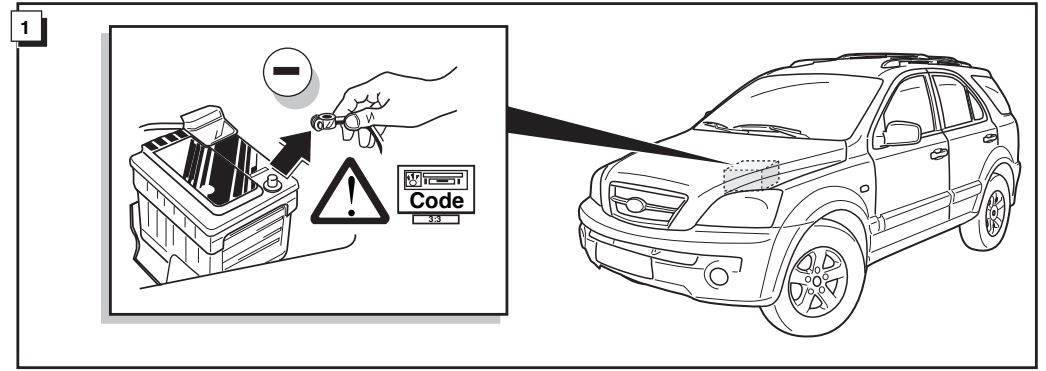
**KIA SORENTO 2002-**

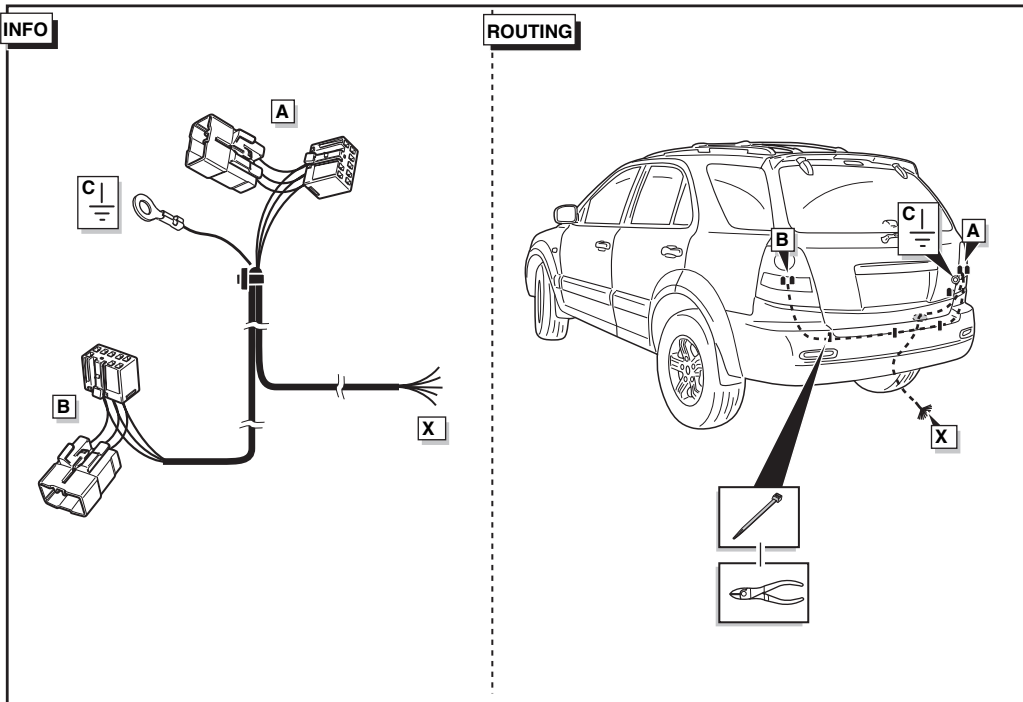
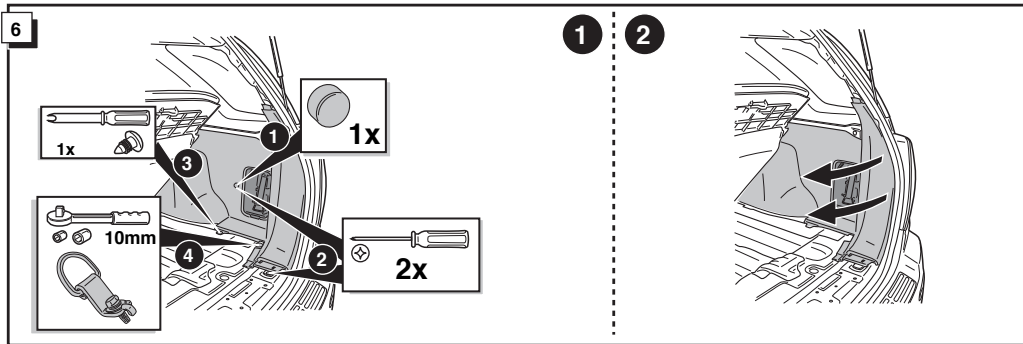
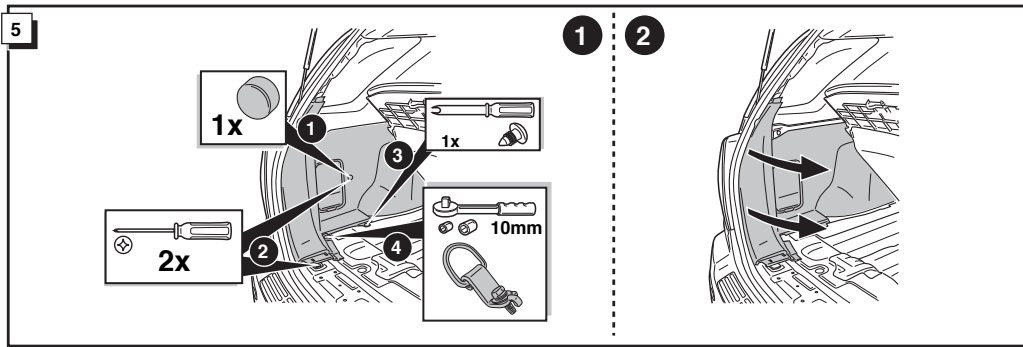


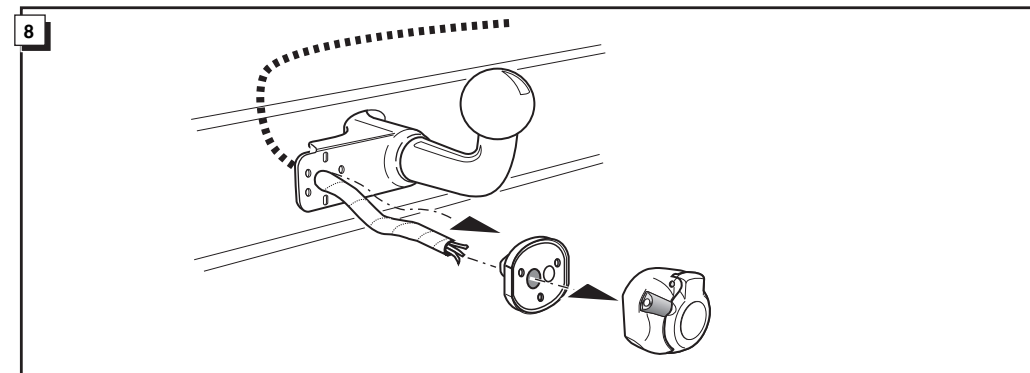
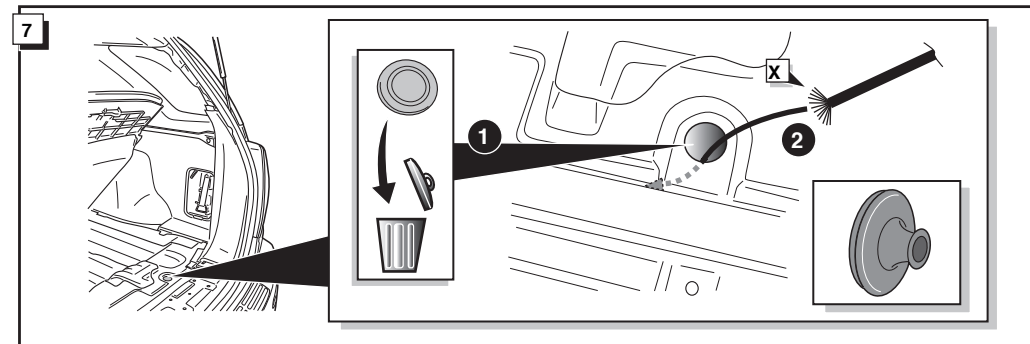
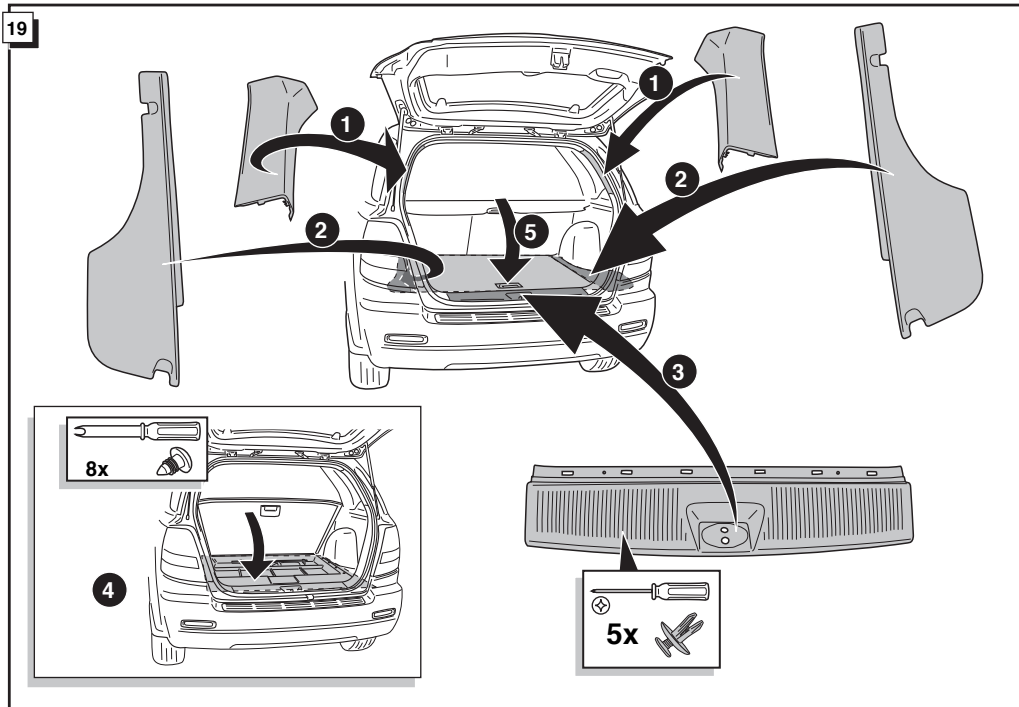
**Bestel Nr.: KI-020-BB**

\*Seznam dílů \*Del-liste \*Osaluettelo  
\*Κατάλογος εξαρτημάτων \*Delliste \*Lista części





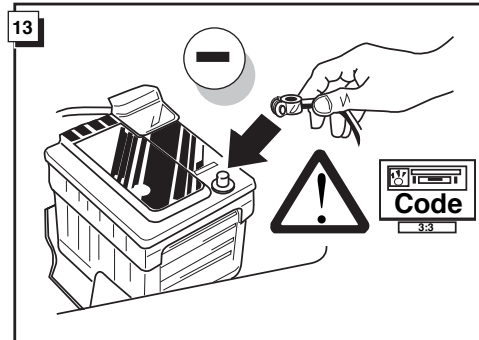
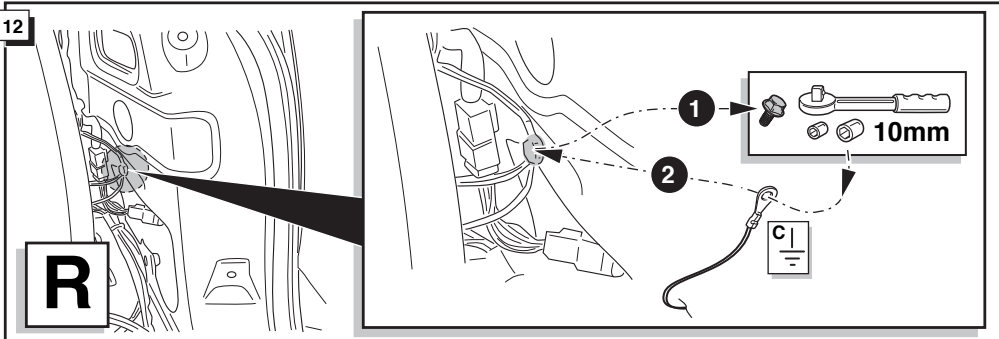
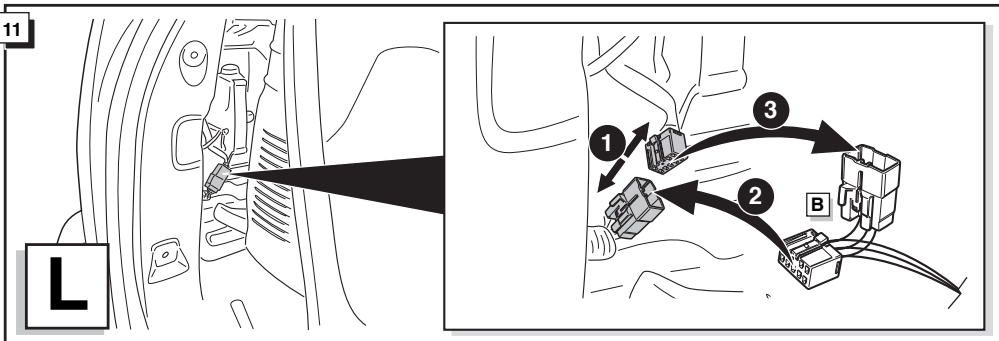
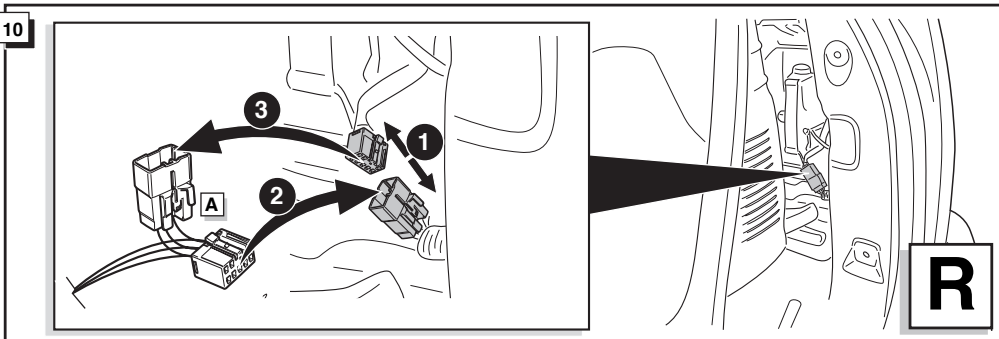
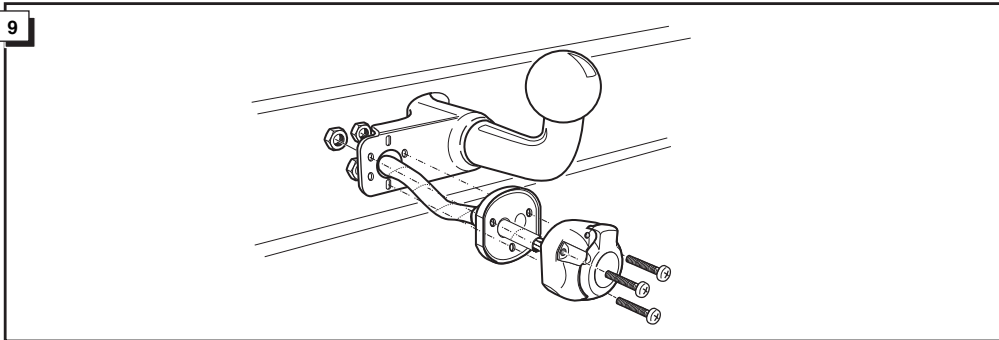




INFO

Objímkový konektor / Stikdåse forbindelse / Pistorasia liitäntä / Υποδοχή σύνδεσης  
Tilkobling koblingsboks / Połączenie przez gniazdo

INFO							
DIN/ISO 1724		CZ	DK	FI	GR	NO	PL
←	1/L	Žlutá	Gul	Keltainen	Κίτρινο	Gul	Żółty
→	2	Modrá	Blå	Sininen	Μπλε	Blå	Niebieski
⏚ 1-8	3/31	Bílá	Hvid	Valkoinen	Λευκό	Hvit	Biały
↔	4/R	Zelená	Grøn	Vihreä	Πράσινο	Grønn	Zielony
☀	5/58-R	Hnědá	Brun	Ruskea	Καφέ	Brun	Brązowy
STOP	6/54	Červená	Rød	Punainen	Κόκκινο	Rød	Czerwony
☀	7/58-L	Černá	Sort	Musta	Μαύρο	Svart	Czarny
↔	8/58-b	Šedá	Grå	Harmaa	Γκρι	Grå	Szary



14

**ZKONTROLUJTE FUNKCE !**  
**CHECK FUNKTIONERNE !**  
**TARKISTA TOIMINNOT !**  
**ΕΛΕΓΕΤΕ ΤΙΣ ΛΕΙΤΟΥΡΓΙΕΣ !**  
**KONTROLER FUNKSJONENE !**  
**SPRAWDŹ FUNKCJE !**

