

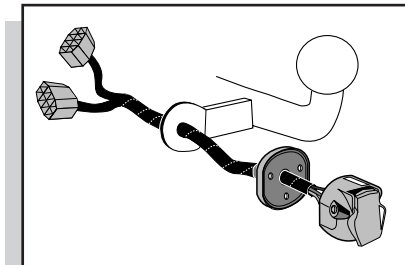
**Einbauanleitung Elektrosatz  
Anhängervorrichtung mit 12-N Steckdose  
lt. DIN/ISO Norm 1724**

**Instructions de montage du faisceau  
électrique pour crochet d'attelage  
conforme à la norme  
DIN/ISO 1724 prise 12-N**

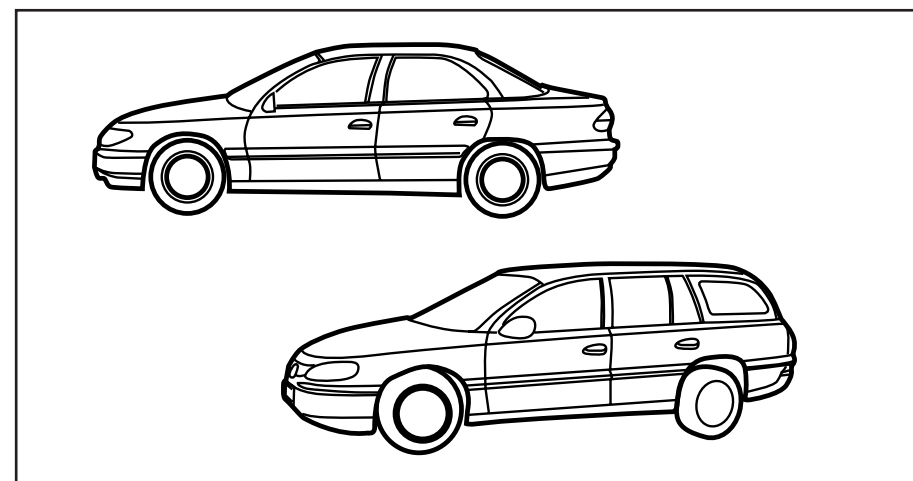
**Fitting instructions electric wiringkit  
towbar with 12-N socket up to  
DIN/ISO norm 1724**

**Montage-handleiding elektrokabelset voor  
trekhaak met 12-N contactdoos  
vlg. DIN/ISO norm 1724**

**Instrucciones de montaje de kit eléctrico  
para enganche de remolque con base  
de conexiones 12-N  
según norma DIN/ISO 1724**

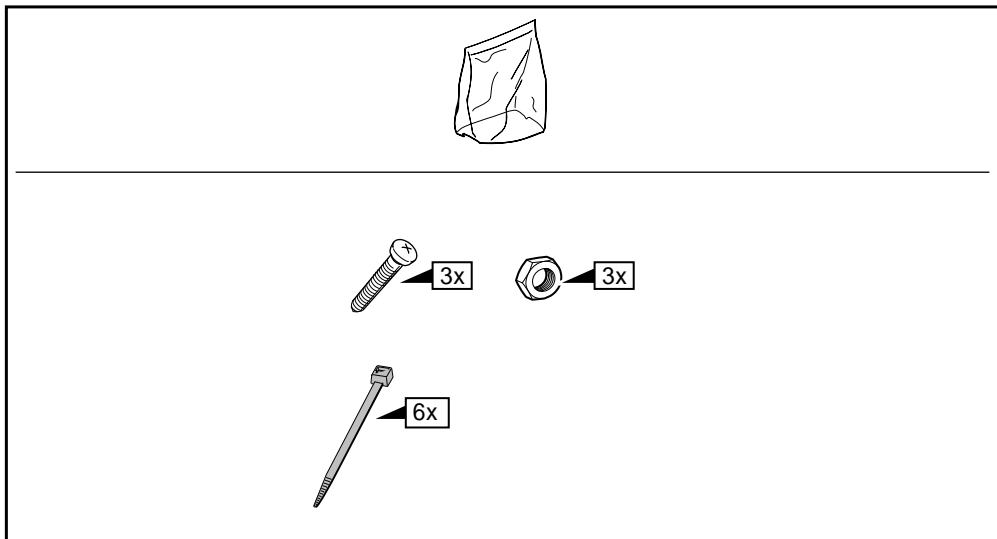
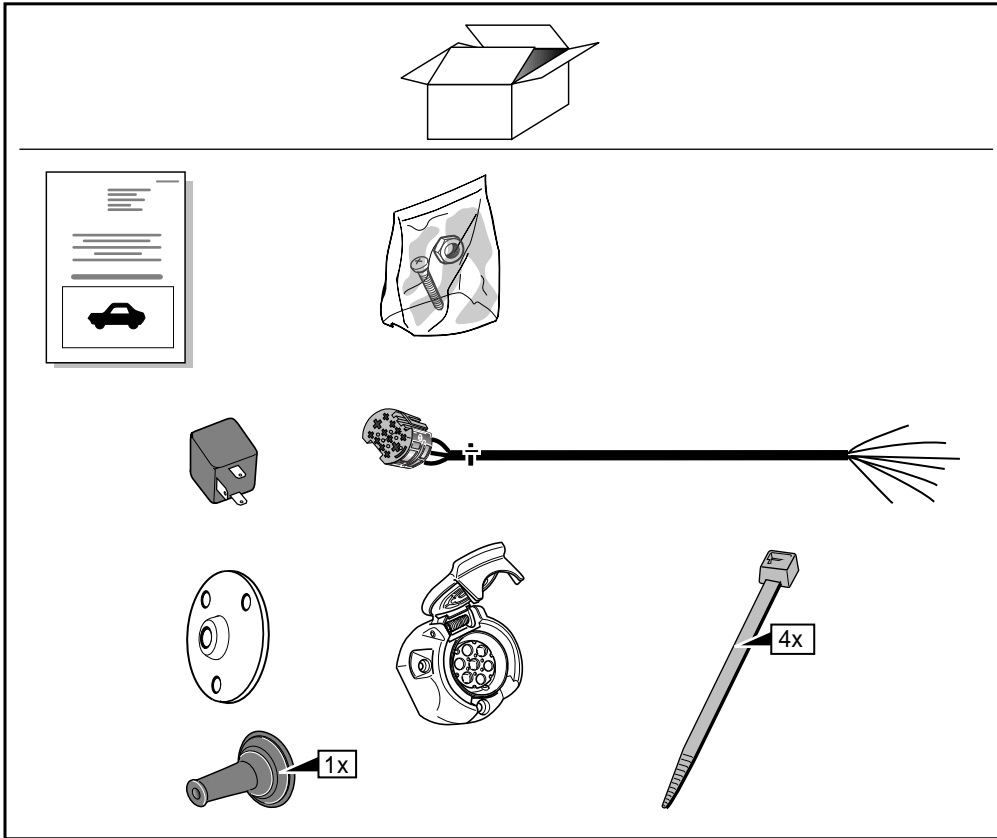


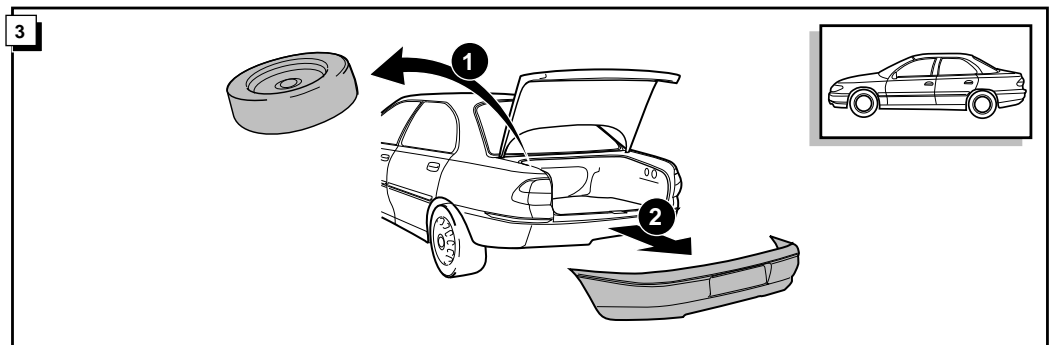
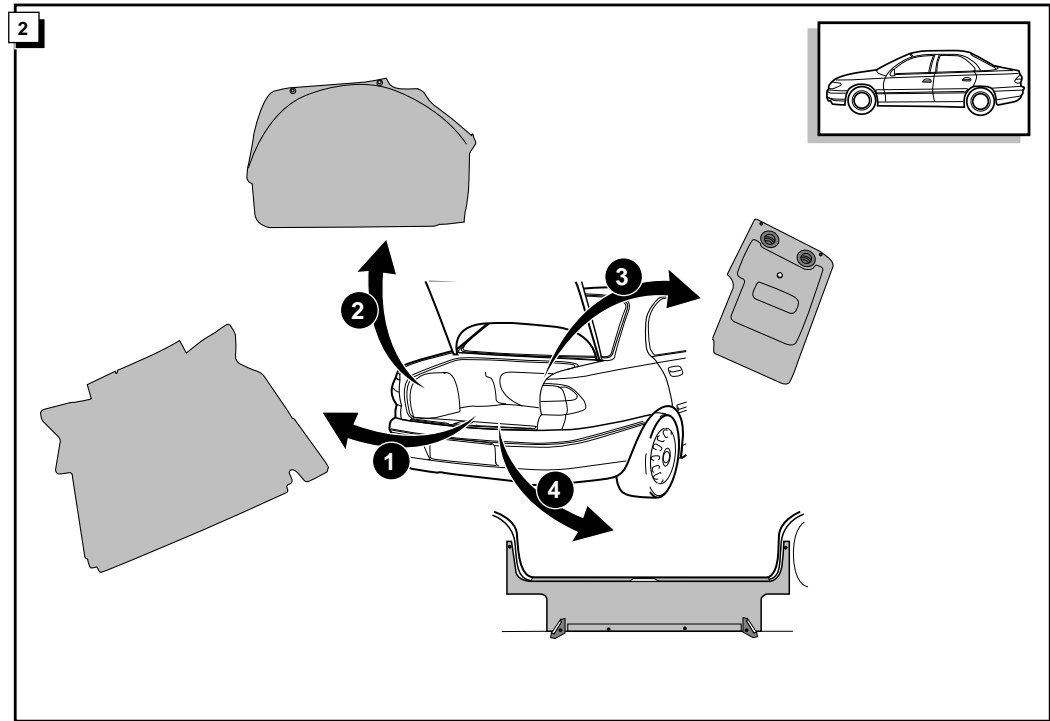
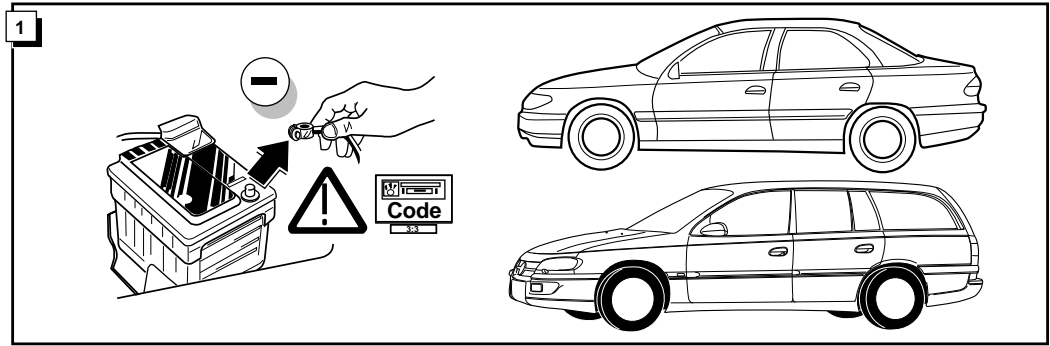
**OPEL OMEGA SEDAN Model 2000 11/1999-  
OPEL OMEGA STATION Model 2000 11/1999-**



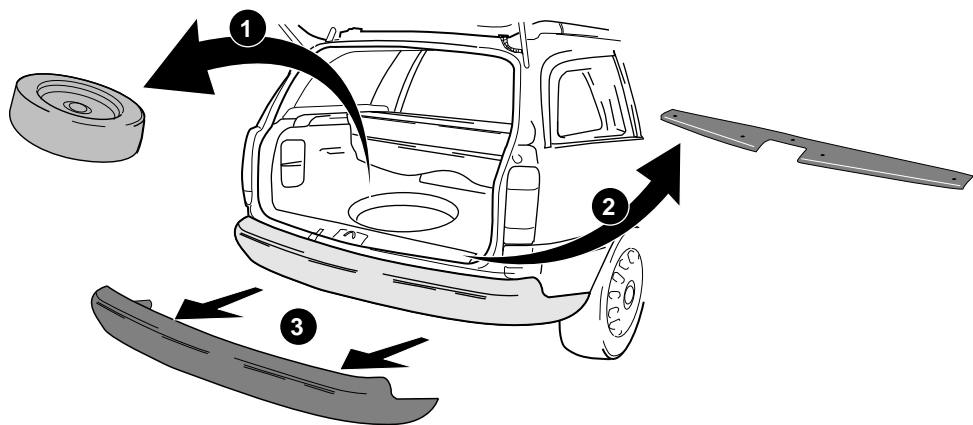
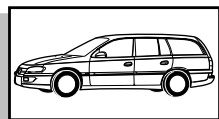
Bestel Nr.: OP-016-BB

\* Teilliste \* Liste de pieces \* Part list \* Onderdelenlijst \* Piezas que se aportan

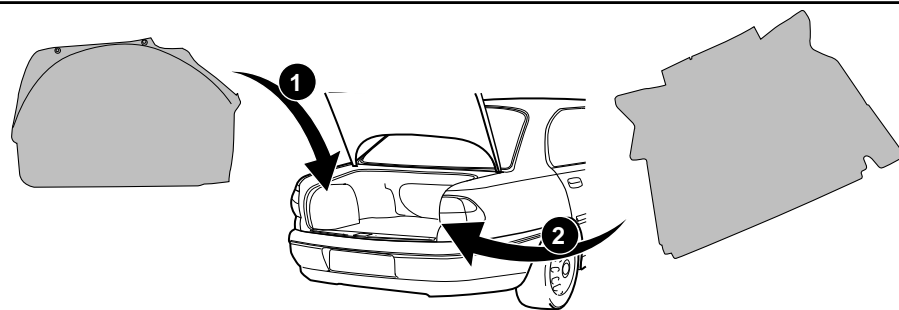




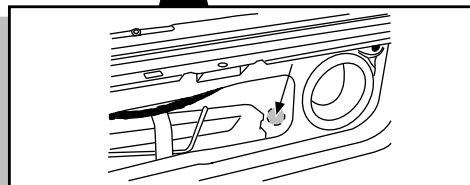
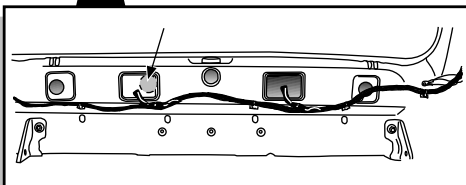
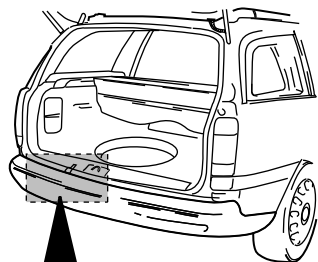
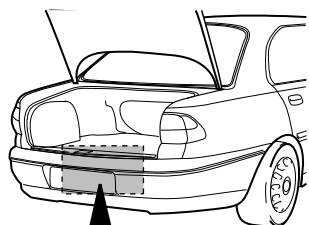
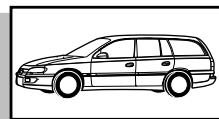
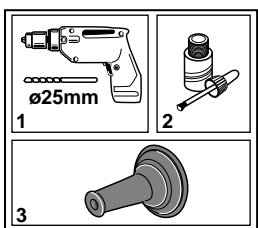
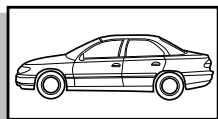
4



17



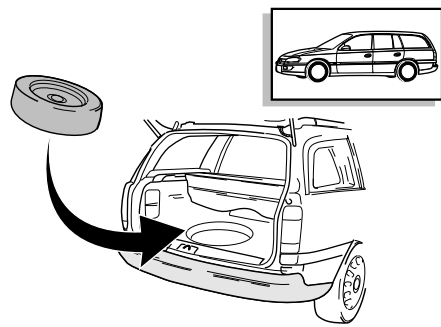
5



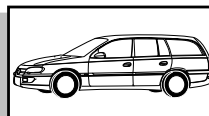
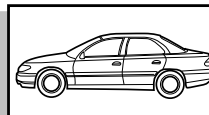
12

**FUNKTIONEN KONTROLLIEREN !**  
**CONTRÔLER LES FONCTIONS !**  
**CHECK FUNCTIONS !**  
**CONTROLEER FUNCTIES !**  
**¡ CONTROLAR LAS FUNCIONES !**

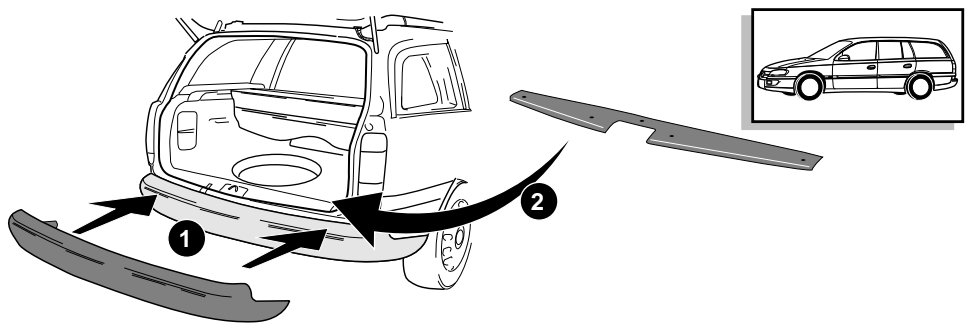
13



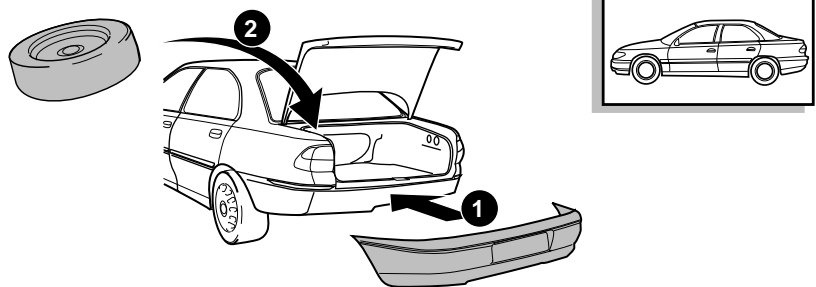
INFO



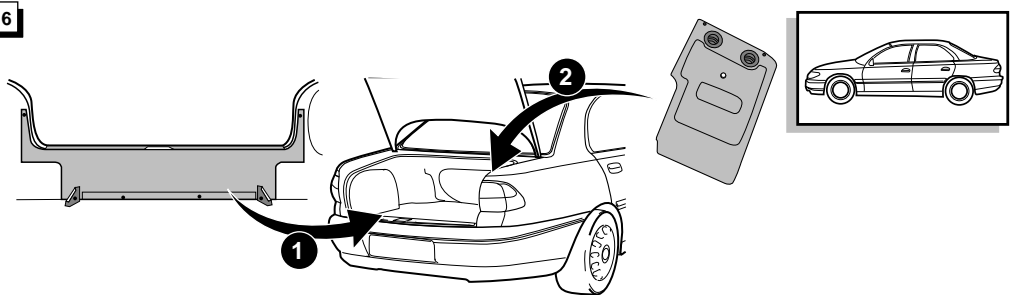
14



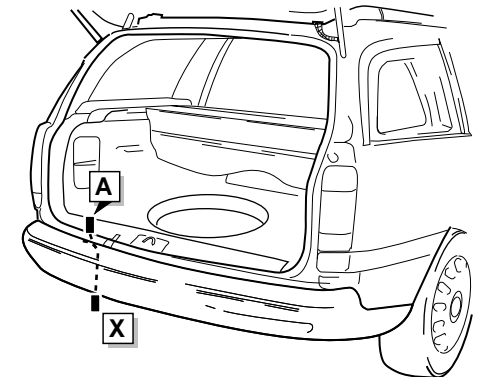
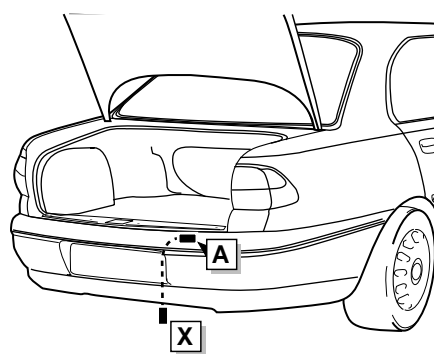
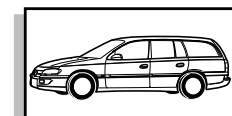
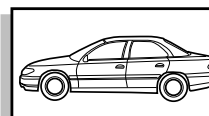
15



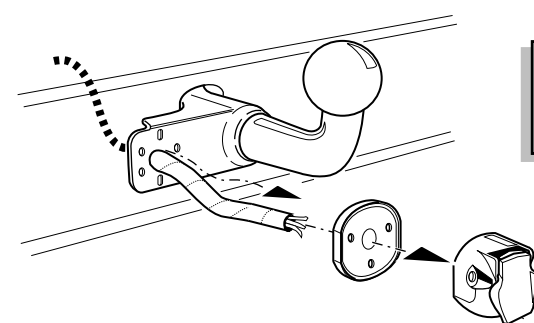
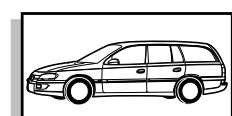
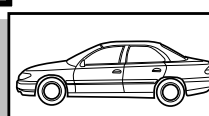
16



ROUTING



6

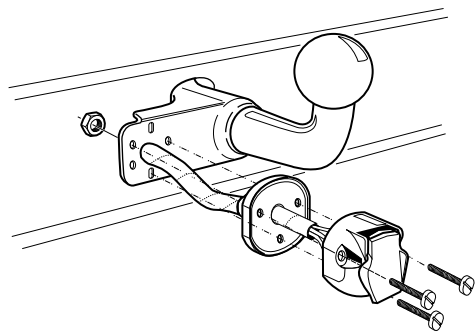


**INFO**

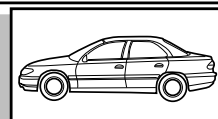
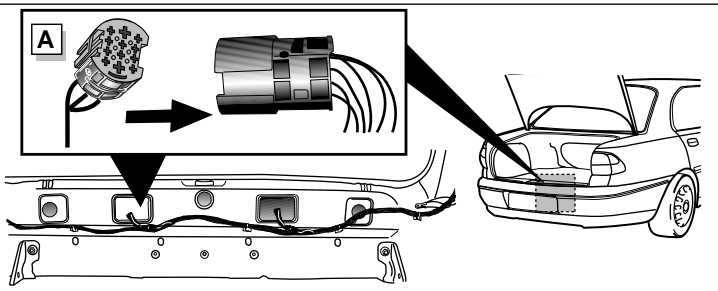
**Anschluß Steckdose / Connection de la prise / Socket connection / Contactdoos aansluiting / Conexión del caja de enchufe**

DIN/ISO 1724		DE	FR	GB	NL	ES
	1/L	gelb	jaune	yellow	geel	amarillo
	2	blau	bleu	blue	blauw	azul
	1-8	weiß	blanc	white	wit	blanco
	4/R	grün	vert	green	groen	verde
	5/58-R	braun	marron	brown	bruin	marrón
	6/54	rot	rouge	red	rood	rojo
	7/58-L	schwarz	noir	black	zwart	negro
	8/58-b	grau	gris	grey	grijs	gris

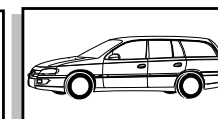
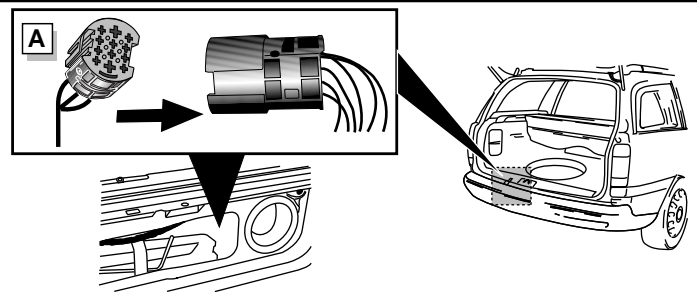
7



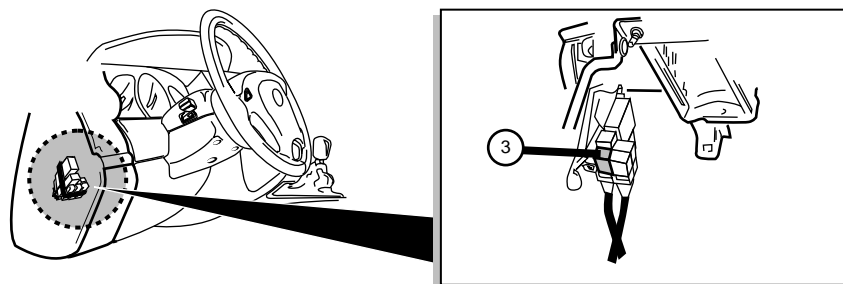
8



9



10



**INFO**

Falls die Bremsleuchten des Anhängers nicht funktionieren, müssen Sie das beiliegende Dummy-Relais montieren. Wenn Sie die Bremsleuchten des Anhängers Kontrollieren möchten, so Können sie das original Opel relais bei Ihrem Händler bestellen und montieren. Dieses wird das Funktionieren der Bremsleuchten des Anhängers Kontrollieren.

Quand les feux de stop de la remorque ne fonctionnent pas, vous devez monter le relais dummy livré. Quand vous devez contrôler les feux de stop de la remorque, vous pouvez commander le relais original Opel chez votre concessionnaire et le monter. Ce relais vérifiera le fonctionnement des feux de stop de la remorque.

When the brake lights of the trailer do not operate, you will have to mount the supplied dummy relay. If you want to check the brake lights of the trailer, you can also order the original Opel relay, and mount it. This relay will check the functioning of the brake lights of the trailer.

Indien de remlichten van de aanhanger niet functioneren, monteer het meegeleverde dummy-relais. Wanneer u de remlichten van het getrokken voertuig wilt controleren, dan kunt u ook het originele Opel relais bestellen bij de dealer, en monteren. Dit relais controleert dan het functioneren van de remlichten van de aanhanger.

En caso de que no funcionen las luces de freno, utilizar el relé incluido en el kit. El relé controla las funciones de la luz de freno del remolque.

11

