

Montážní pokyny: souprava pro elektrické propojení tažné tyče s 12-N zásuvkou do normy DIN/ISO 1724

PE-003-BB 171199L

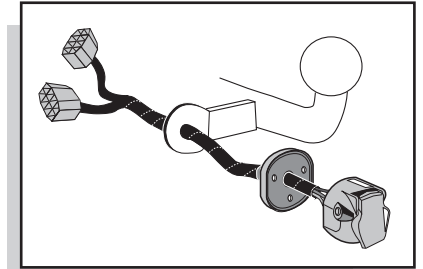
Monteringsvejledninger for det elektriske ledningsføringssæt for trækstang med 12-N stikdåse, DIN/ISO, norm 1724

Ohjeet vetokoukun sähkökaapelisarjan asentamiseen, jossa on DIN/ISO 1724 mukainen 12-N liitin

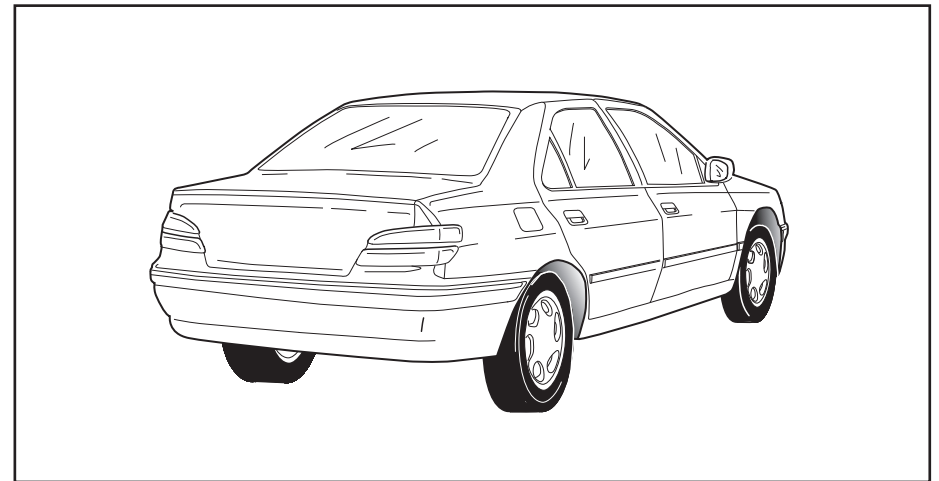
Οδηγίες συναρμολόγησης ηλεκτρικού σετ καλωδίων μπάρας ρυμούλκησης με υποδοχή 12-N μέχρι DIN/ISO Κανόνας 1724

Monteringsanviser elkabelsett for trekkrok med 12-N koblingsboks ifølge DIN/ISO norm 1724

Instrukcje montażu zestawu okablowania elektrycznego dyszla holowniczego z 12-stykowym gniazdem DIN/ISO 1724

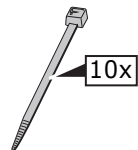
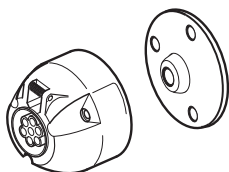
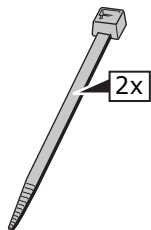
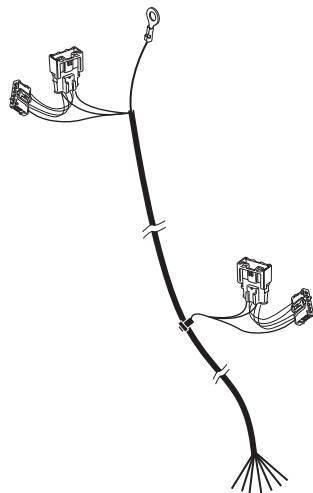
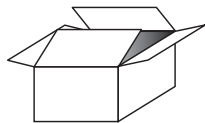


PEUGEOT 406 Sedan 1999-

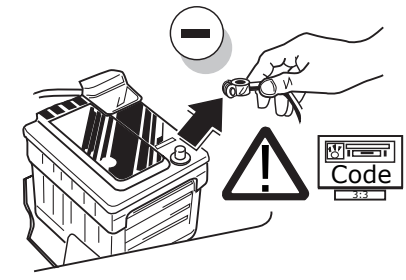


Bestel Nr.: PE-003-BB

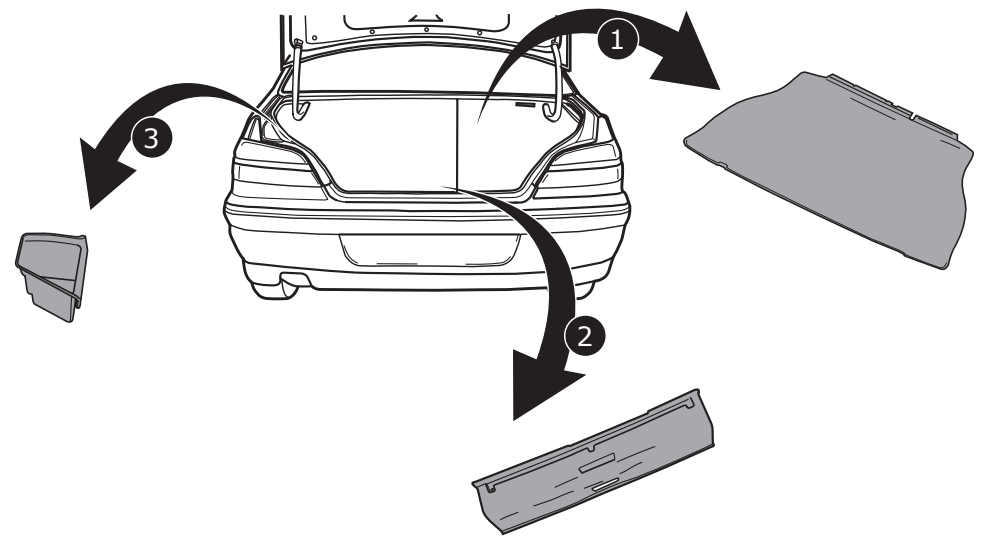
*Seznam dílů *Del-liste *Osaluettelo
*Κατάλογος εξαρτημάτων *Delliste *Lista części



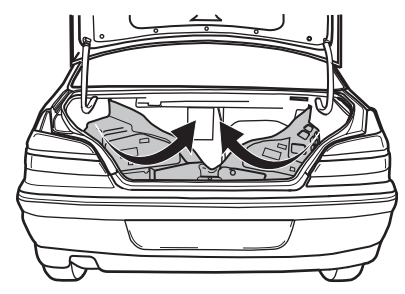
1



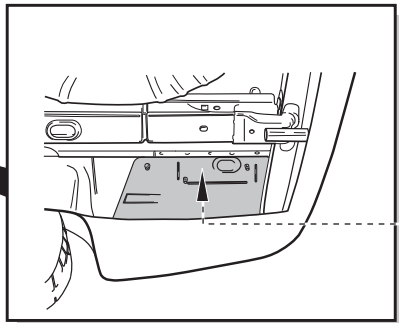
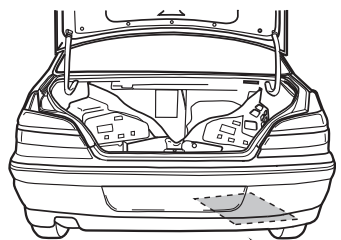
2



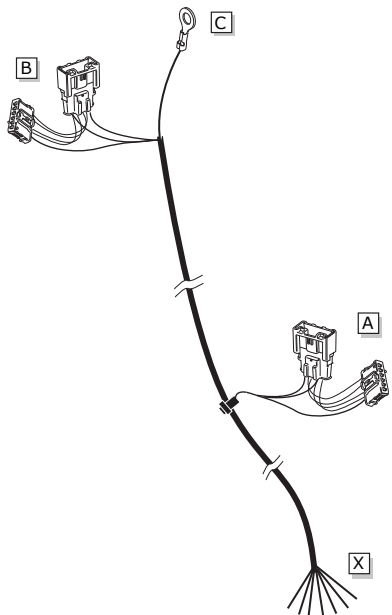
3



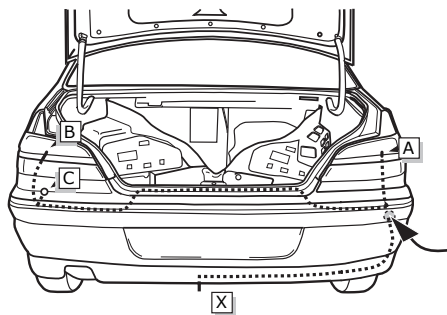
4



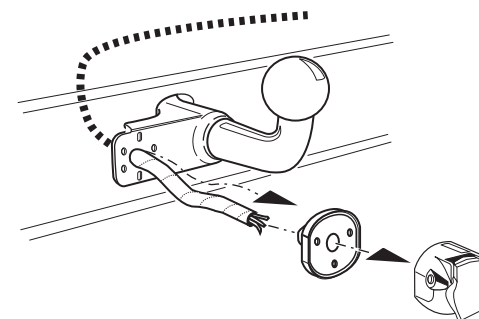
INFO



ROUTING



5

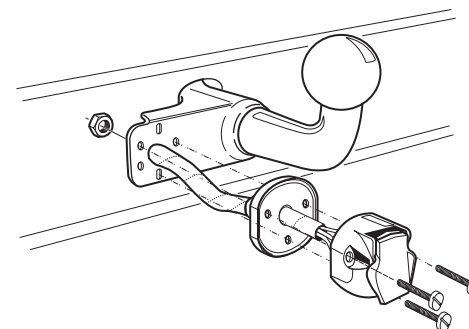


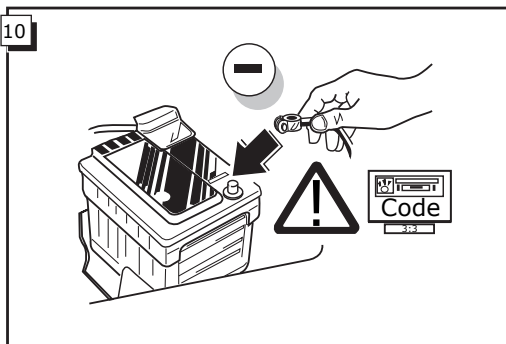
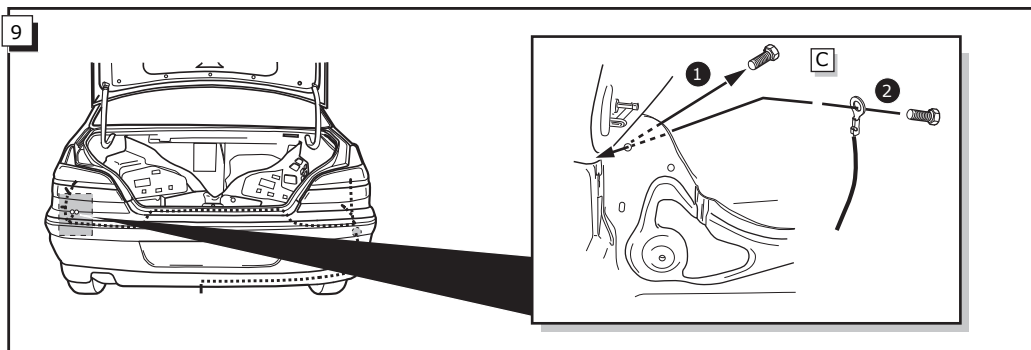
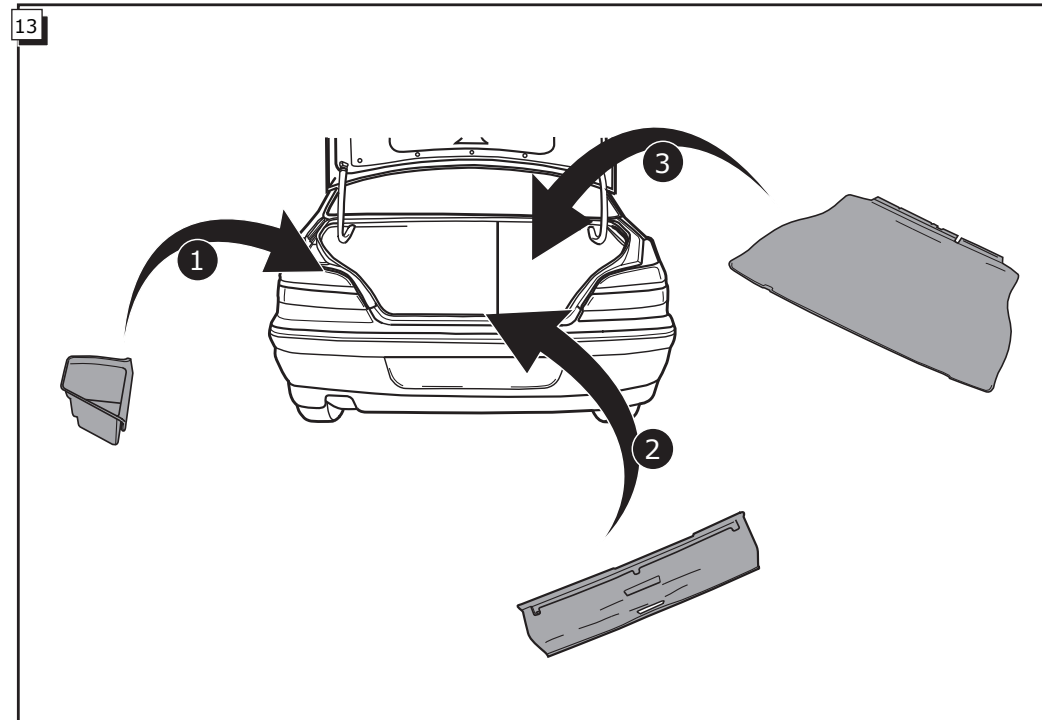
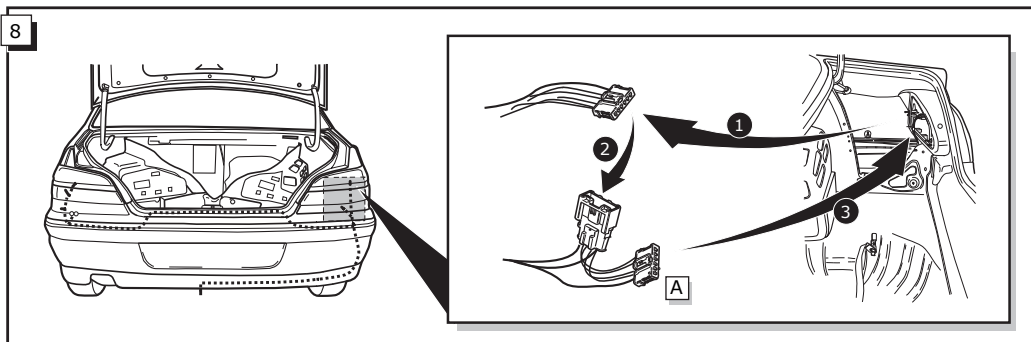
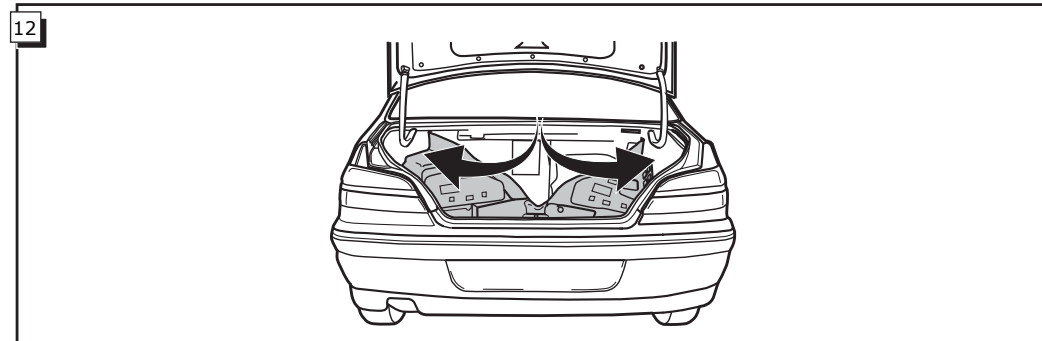
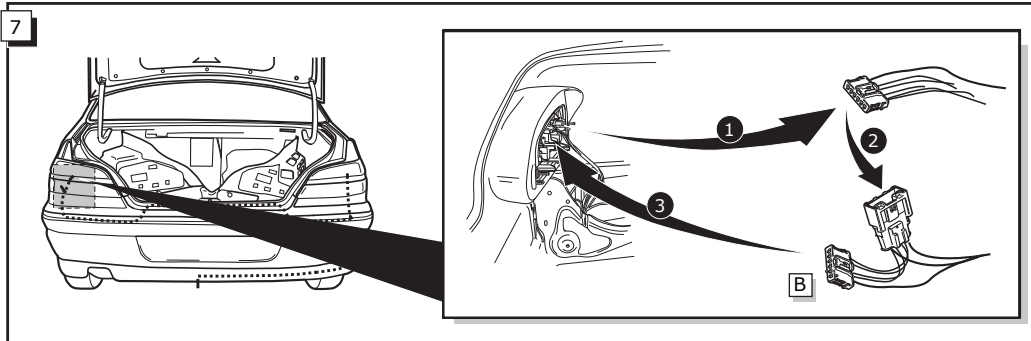
INFO

Objímkový konektor / Stikdåse forbindelse / Pistorasia liitäntä / Υποδοχή σύνδεσης
Tilkobling koblingsboks / Połączenie przez gniazdo

INFO							
DIN/ISO 1724		(CZ)	(DK)	(FI)	(GR)	(NO)	(PL)
	1/L	Žlutá	Gul	Keltainen	Κίτρινο	Gul	Żółty
	2	Modrá	Blå	Sininen	Μπλε	Blå	Niebieski
	3/31	Bílá	Hvid	Valkoinen	Λευκό	Hvit	Biały
	4/R	Zelená	Grøn	Vihreä	Πράσινο	Grønn	Zielony
	5/58-R	Hnědá	Brun	Ruskea	Καφέ	Brun	Brązowy
	6/54	Červená	Rød	Punainen	Κόκκινο	Rød	Czerwony
	7/58-L	Černá	Sort	Musta	Μαύρο	Svart	Czarny
	8/58-b	Šedá	Grå	Harmaa	Γκρι	Grå	Szary

6





11

ZKONTROLUJTE FUNKCE !
 CHECK FUNKTIONERNE !
 TARKISTA TOIMINNOT !
 ΕΛΕΓΞΤΕ ΤΙΣ ΛΕΙΤΟΥΡΓΙΕΣ !
 KONTROLER FUNKSJONENE !
 SPRAWDŹ FUNKCJE !