

Montážní pokyny: souprava pro elektrické propojení
tažné tyče s 12-N zásuvkou do
normy DIN/ISO 1724

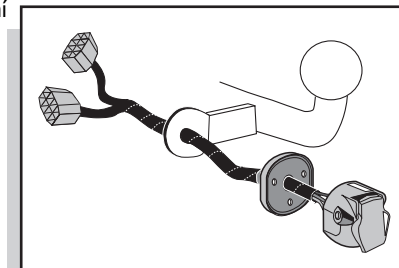
Monteringsvejledninger for det elektriske
ledningsføringssæt for trækstang med 12-N
stikdåse, DIN/ISO, norm 1724

Ohjeet vetokoukun sähkökaapelisarjan
asentamiseen, jossa on DIN/ISO 1724
mukainen 12-N liitin

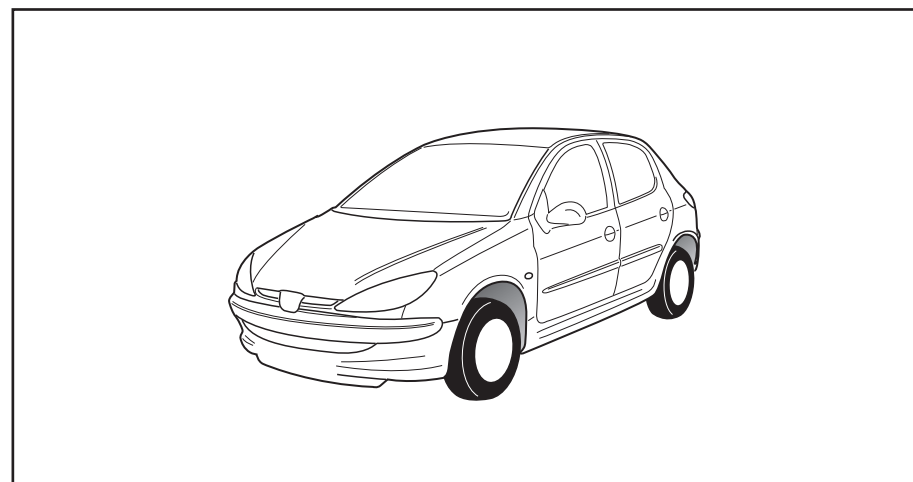
Οδηγίες συναρμολόγησης ηλεκτρικού σετ καλωδίων
μπάρας ρυμούλκησης με υποδοχή
12-N μέχρι DIN/ISO Κανόνας 1724

Monteringsanviser elkabelsett for
trekkrok med 12-N koblingsboks ifølge
DIN/ISO norm 1724

Instrukcje montażu zestawu okablowania
elektrycznego dyszla holowniczego z 12-stykowym
gniazdem DIN/ISO 1724

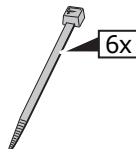
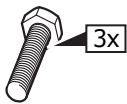
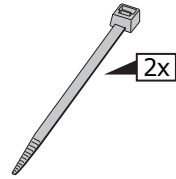
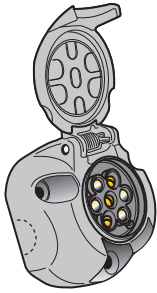
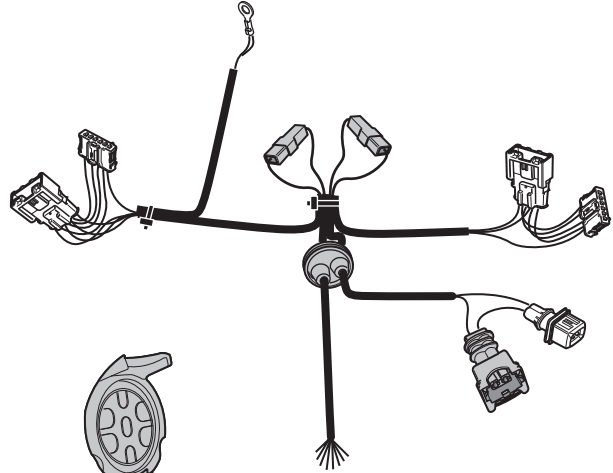
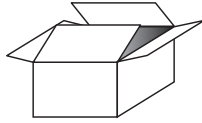


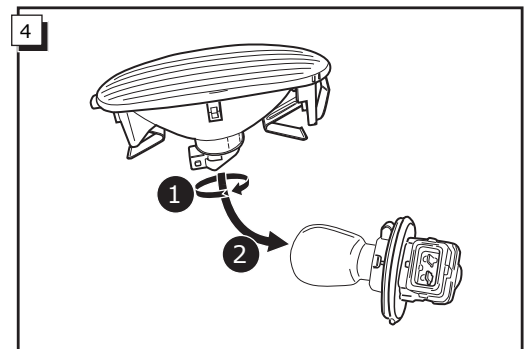
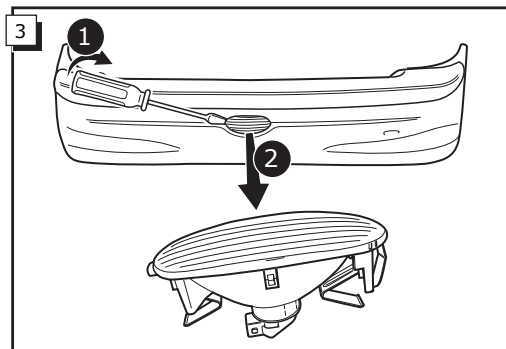
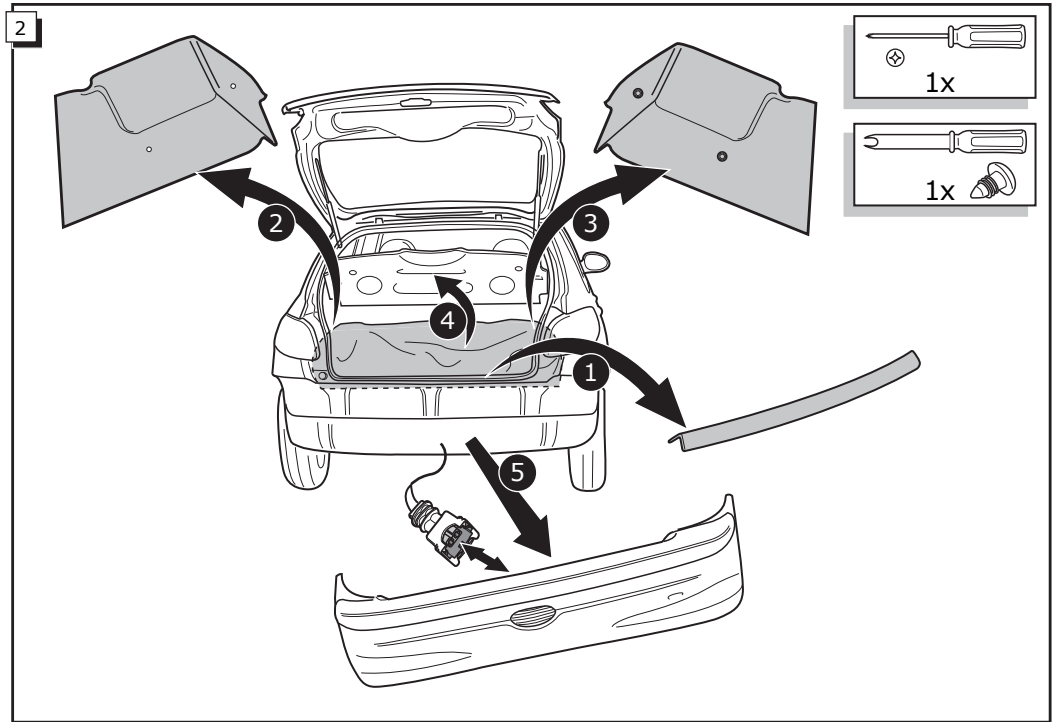
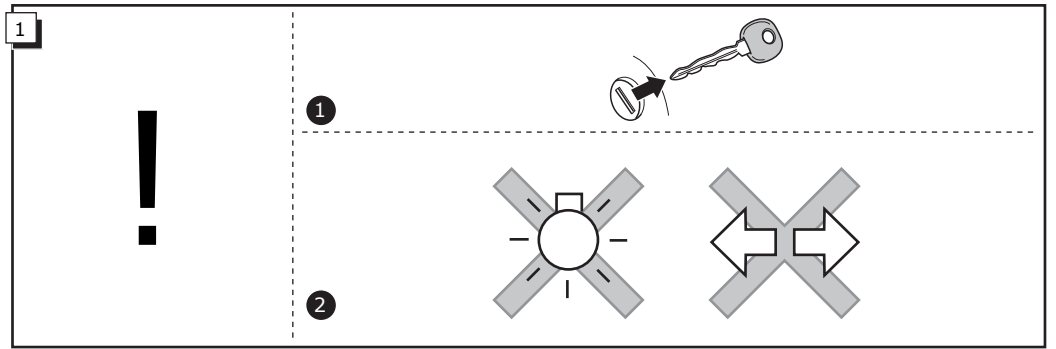
Peugeot 206 3/5D HB 1998/2004-

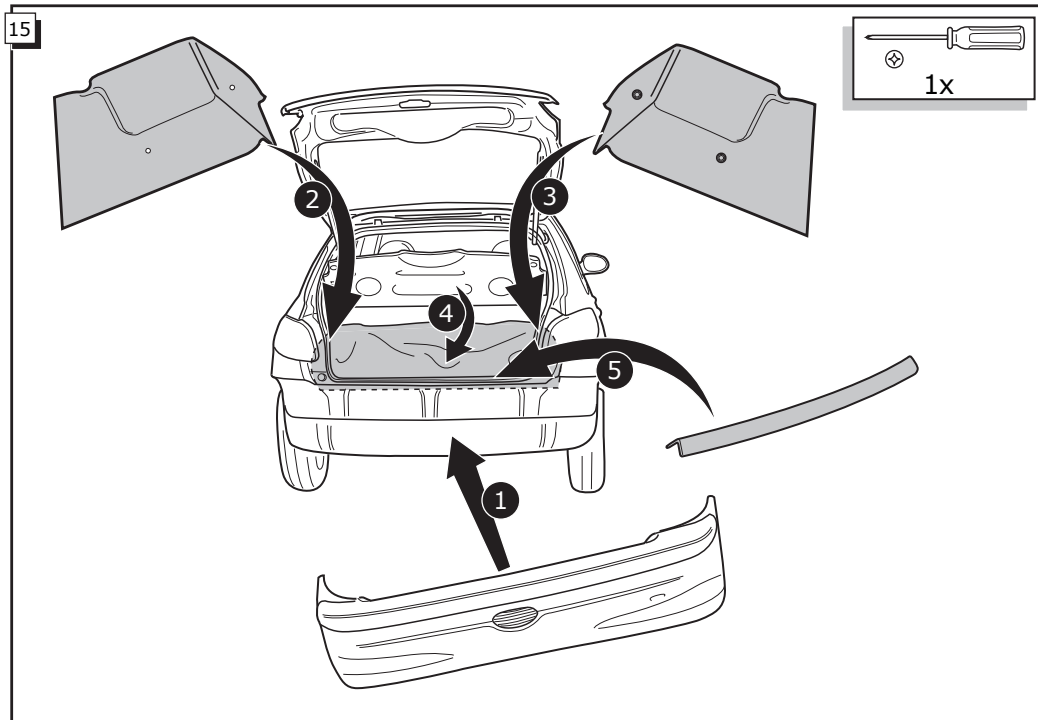
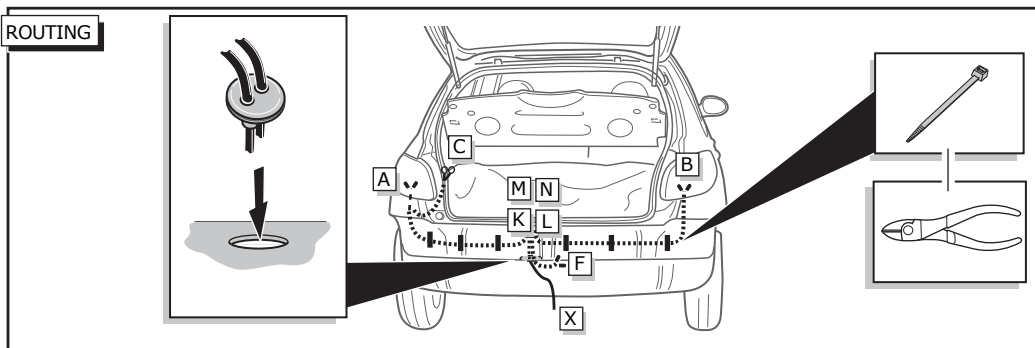
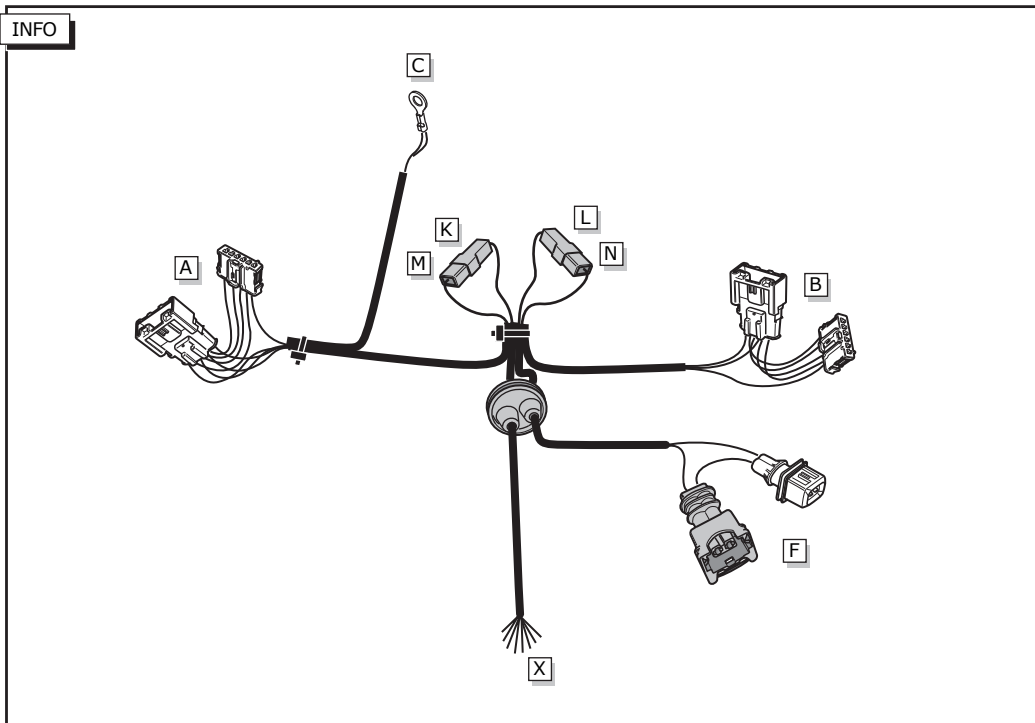
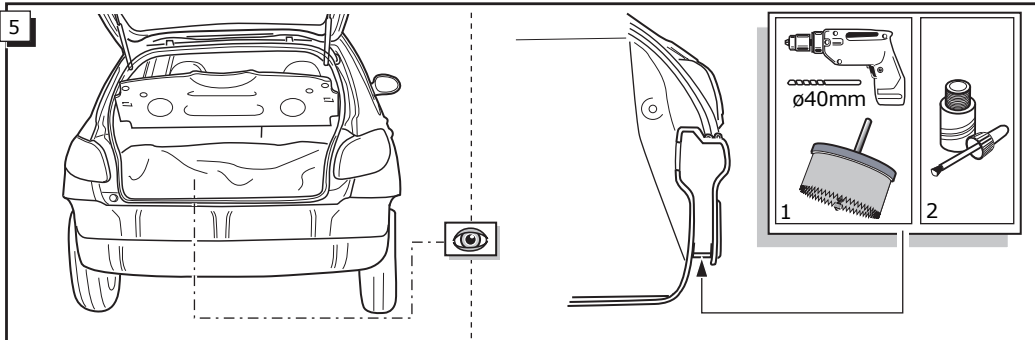


Bestel Nr.: PE-026-BB

*Seznam dílů *Del-liste *Osaluettelo
*Κατάλογος εξαρτημάτων *Delliste *Lista części

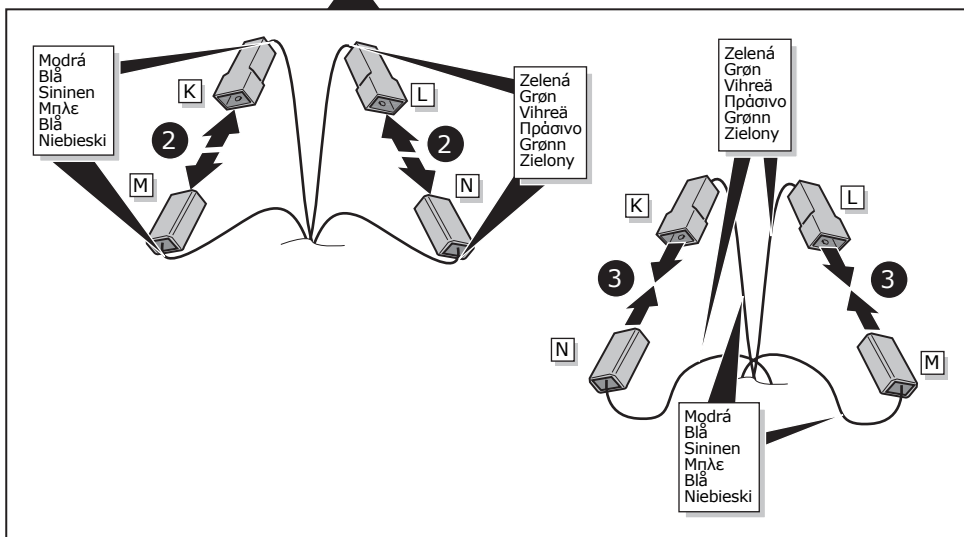
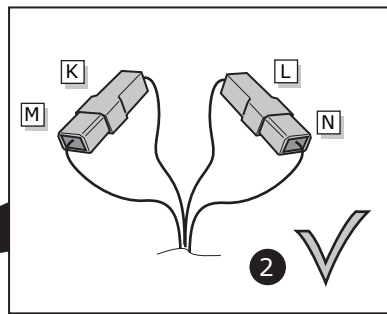






13

!
ZKONTROLUJTE FUNKCE !
CHECK FUNKTIONERNE !
TARKISTA TOIMINNOT !
ΕΛΕΓΞΤΕ ΤΙΣ ΛΕΙΤΟΥΡΓΙΕΣ !
KONTROLER FUNKSJONENE !
SPRAWDŹ FUNKCJE !



14

!
ZKONTROLUJTE FUNKCE !
CHECK FUNKTIONERNE !
TARKISTA TOIMINNOT !
ΕΛΕΓΞΤΕ ΤΙΣ ΛΕΙΤΟΥΡΓΙΕΣ !
KONTROLER FUNKSJONENE !
SPRAWDŹ FUNKCJE !

INFO

Objímkový konektor / Stikdåse forbindelse / Pistorasia liitântä / Υποδοχή σύνδεσης
 Tilkobling koblingsboks / Połączenie przez gniazdo

		INFO						
DIN/ISO 1724		CZ	DK	FI	GR	NO	PL	Pmax
↶	1/L	Žlutá	Gul	Keltainen	Κίτρινο	Gul	Żółty	21W
↷	2	Modrá	Blå	Sininen	Μπλε	Blå	Niebieski	2x21W
⏏	1-8	Bílá	Hvid	Valkoinen	Λευκό	Hvit	Biały	
↷	4/R	Zelená	Grøn	Vihreä	Πράσινο	Grønn	Zielony	21W
☀	5/58-R	Hnědá	Brun	Ruskea	Καφέ	Brun	Brązowy	52W
STOP	6/54	Červená	Rød	Punainen	Κόκκινο	Rød	Czerwony	3x21W
☀	7/58-L	Černá	Sort	Musta	Μαύρο	Svart	Czarny	52W
⏏	2a	Šedá	Grå	Harmaa	Γκρι	Grå	Szary	2x21W

6

