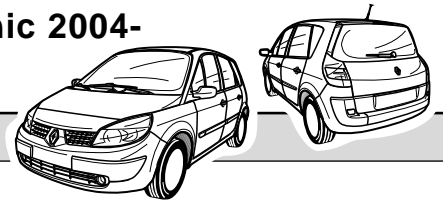
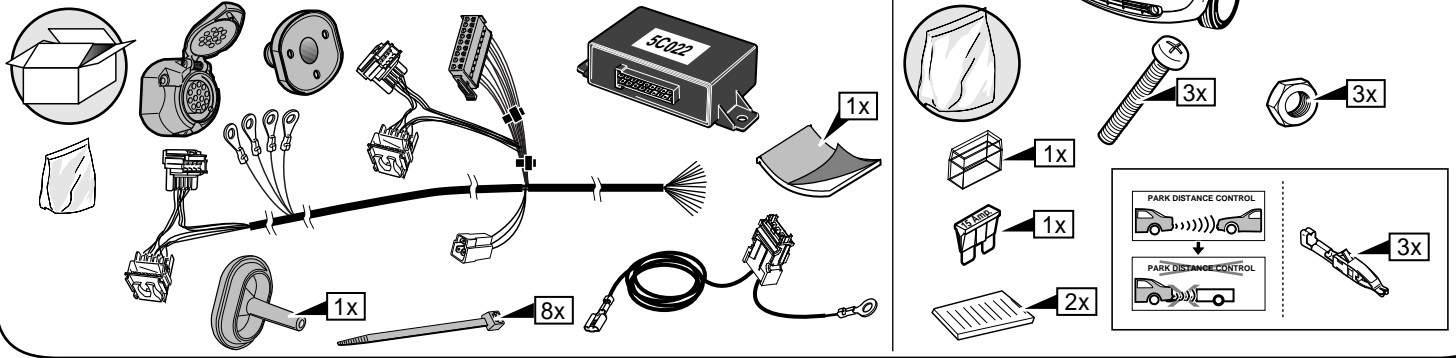


# Renault Scénic 2003- Renault Grand Scénic 2004- Nr.: RN-044-DL



\* Teilliste \* Liste de pieces \* Part list \* Onderdelenlijst \* Lista de componentes \* Elenco componenti \* Dellista



**DE** Wir weisen ausdrücklich darauf hin, dass eine unsachgemäße und nicht in einer Fachwerkstätte durchgeführte Montage einen Verzicht auf die Geltendmachung jeglicher Art insbesondere auch aus dem Titel des Produkthaftpflichtrechtes bewirkt. Technische Änderungen vorbehalten. Belastung nur tabellgemäß auf dem Anhänger verwenden, siehe Seite 2.

**FR** Il est expressément prévu qu'on ne saurait se prévaloir d'un quelconque préjudice contractuel ou réhibitoire si le montage avait été fait en dépit des dites instructions ou dans un garage ne disposant pas des équipements adéquats. Sous réserve de modifications techniques. Ne excédez pas la charge maximale, indiquée dans le tableau sur page 2.

**GB** We would expressly point out that any improper assembly which is not carried out in a specialist workshop will result in the renunciation of the enforcement of compensation claims of any kind, in particular those arising by virtue of the product liability law. Subject to alteration without notice. Only use maximum charge according to connection table on towed vehicle, see page 2.



**NL** Wij wijzen er met nadruk op, dat ondeskundige en niet door een vakkundige werkplaats uitgevoerde montage tot gevolg heeft dat daardoor ieder recht op schadevergoeding, ook op wettelijke aansprakelijkheid inzake producten, vervalt. Technische wijzigingen voorbehouden. Gebruik alleen belasting volgens aansluittabel op het getrokken voertuig, zie pagina 2.

**ES** El montaje inapropiado y efectuado por personal no cualificado originará la pérdida de todo derecho a indemnización o la expiración de toda responsabilidad civil con respecto al producto. Nos reservamos el derecho a efectuar modificaciones técnicas. Utilice sólo cargas de acuerdo a la tabla de conexión del vehículo remolcado (ver página 2).

**IT** Sottolineiamo espressamente che un montaggio inadeguato ed eseguito da un'officina non specializzata ha come conseguenza il decadere di qualsiasi diritto al risarcimento danni, nonché alla responsabilità legale relativa ai prodotti. Ci si riserva il diritto di apportare modifiche tecniche. Utilizzare esclusivamente un carico conforme alla tabella degli allacci relativa al veicolo in questione, cfr. pagina 2.

**SE** Vi påpekar med eftertryck att all rätt till skadeersättning och all laglig ansvarighet förfaller om monteringen inte har utförts på rätt sätt och av en professionell verkstad. Tekniska ändringar förbehålles. Använd endast belastning enligt anslutningstabellen på det dragna fordonet, se sid. 2.

**DE** Einbauanleitung Elektrosatz Anhängervorrichtung mit 13-P Steckdose lt. DIN/ISO Norm 11446

**FR** Instructions de montage du faisceau électrique pour crochet d'attelage conforme à la norme DIN/ISO 11446 prise 13-P

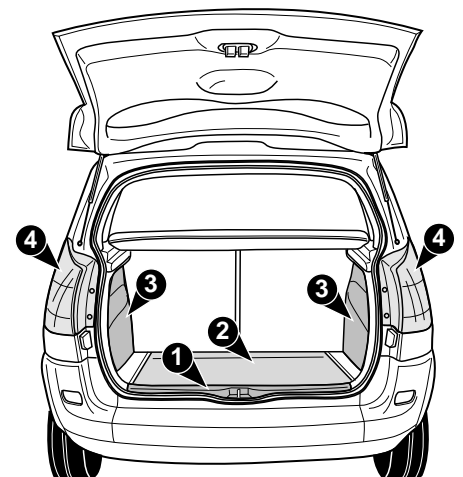
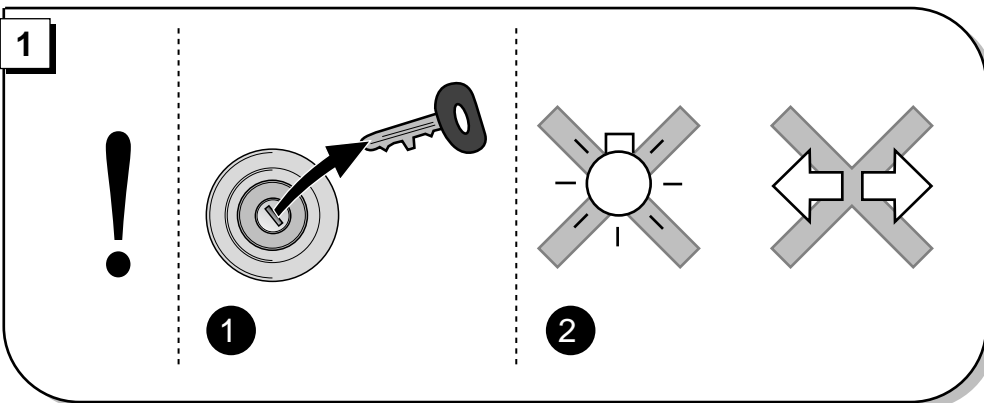
**GB** Fitting instructions electric wiringkit towbar with 13-P socket up to DIN/ISO norm 11446

**NL** Montage-handleiding elektrokabelset voor trekhaak met 13-P contactdoos vlg. DIN/ISO norm 11446

**ES** Instrucciones de montaje de juego de cables eléctricos para gancho de remolque con caja de conexiones 13-P según norma DIN/ISO 11446

**IT** Istruzioni di montaggio di set di cavi elettrici per gancio da traino con zoccolo a 13-P conforme alla norma DIN/ISO 11446

**SE** Monteringsanvisningar elkabelsats för dragkrok med 13-P kontaktbox enligt DIN/ISO norm 11446



**DE** Abmontieren Teile

**FR** Démontez les parts

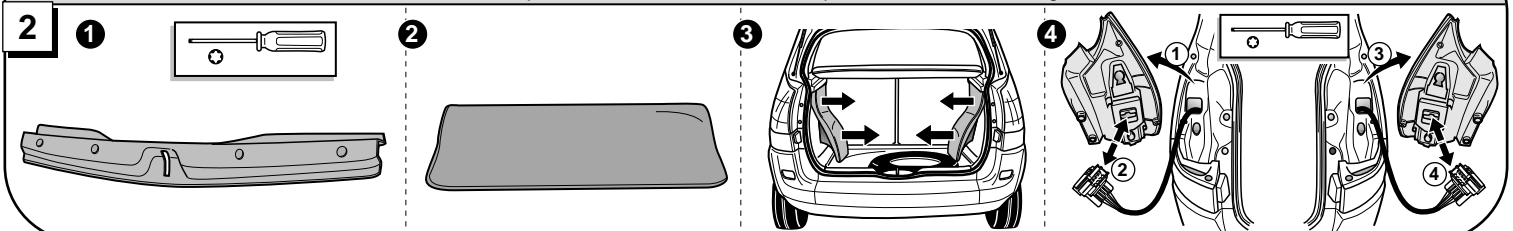
**GB** Remove linings

**NL** Verwijder onderdelen

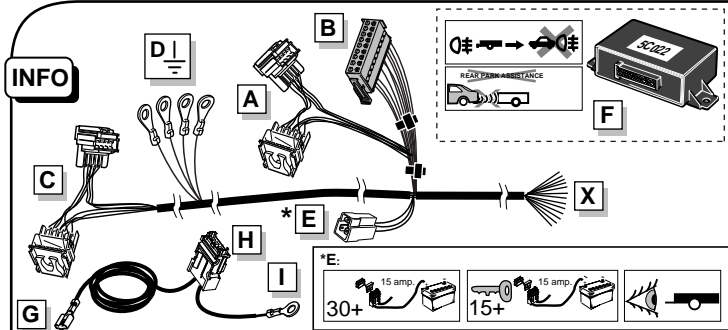
**ES** Remover componentes

**IT** Rimuovi componenti

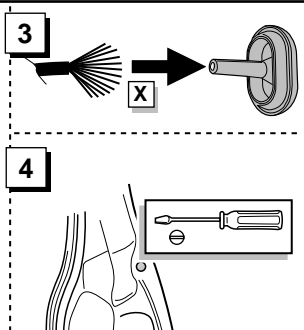
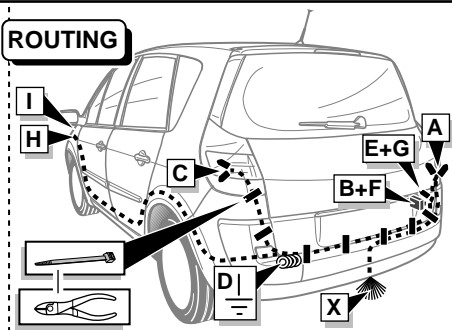
**SE** Avlägsna delar



**INFO**

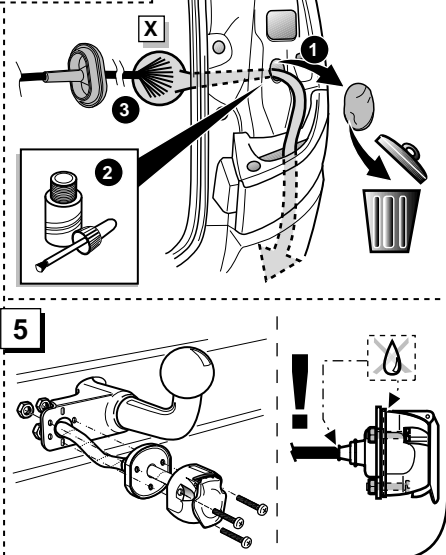


**ROUTING**



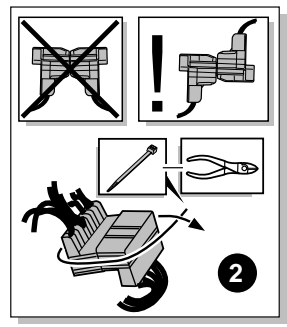
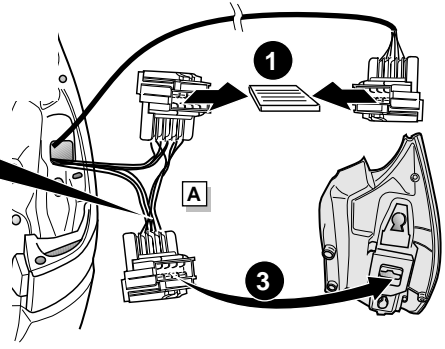
Anschluß Steckdose / Connection de la prise / Socket connection / Contactdoos aansluiting  
 Conexión de la caja de enchufe / Allaccio zoccolo / Anslutning kontaktdosa

DIN/ISO 11446	(DE)	(FR)	(GB)	(NL)	(ES)	(IT)	(SE)	Pmax	
	1/L	gelb	jaune	yellow	geel	amarillo	giallo	gul	21W
	2	blau	bleu	blue	blauw	azul	blu	blå	2x21W
	3/31	weiß	blanc	white	wit	blanco	bianco	vit	
	4/R	grün	vert	green	groen	verde	grön	grön	21W
	5/58-R	braun	marron	brown	bruin	marrón	marrone	brun	52W
	6/54	rot	rouge	red	rood	rojo	rosso	röd	3x21W
	7/58-L	schwarz	noir	black	zwart	negro	nero	svart	52W
	8	schwarz/rot	noir/rouge	black/red	zwart/rood	negro/rojo	nero/rosso	svart/röd	2x21W
	9	braun/weiß	marron/blanc	brown/white	bruin/wit	marrón/blanco	marrone/bianco	brun/vit	180W / 15Amp
	10	rot	rouge	red	rood	rojo	rosso	röd	180W / 15Amp
	11	weiß	blanc	white	wit	blanco	bianco	vit	
	12	rot/blau	rouge/bleu	red/blue	rood/blauw	rojo/azul	rosso/blu	röd/blå	
	13	weiß	blanc	white	wit	blanco	bianco	vit	



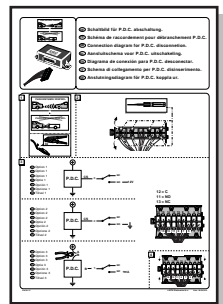
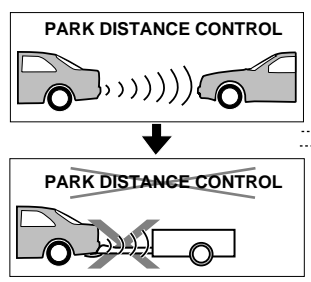
**6**

**Grau** **Gris**  
**Gris** **Grigio**  
**Grey** **Grå**  
**Grijs**

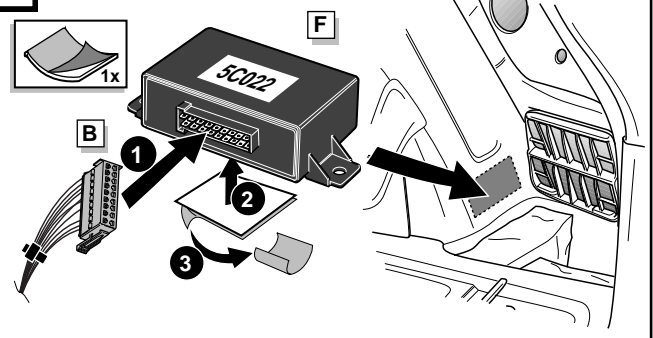


**INFO**

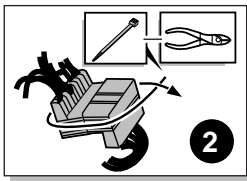
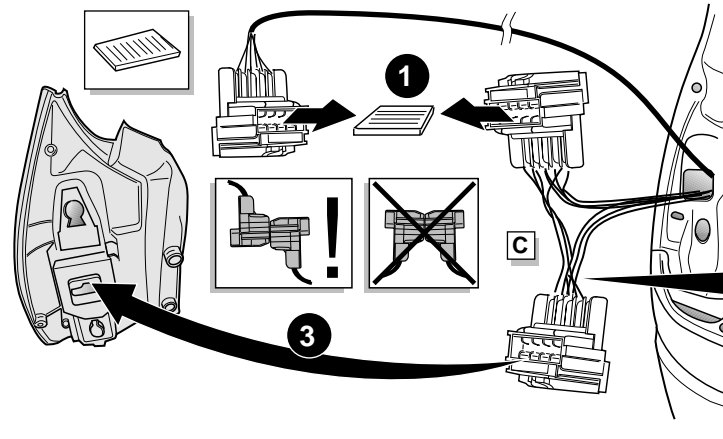
Option  
 Option  
 Option  
 Optie  
 Opción  
 Opzione  
 Tillval



**7**

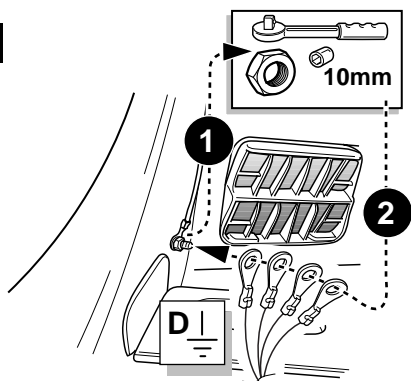


**8**

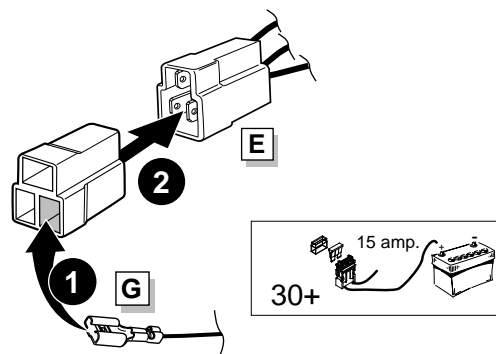


**Grau**  
**Gris**  
**Grey**  
**Grijs**  
**Gris**  
**Grigio**  
**Grå**

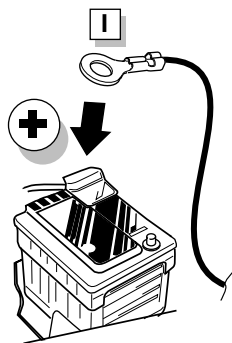
9



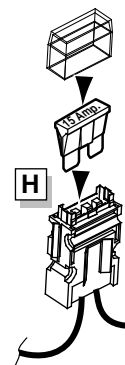
10



11



12



13

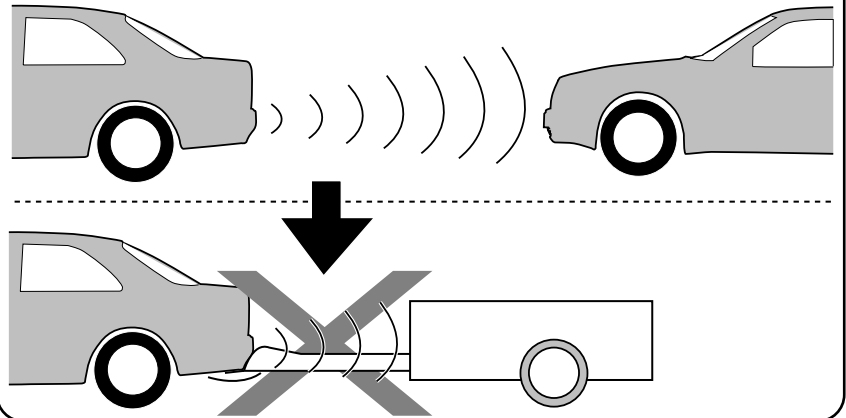
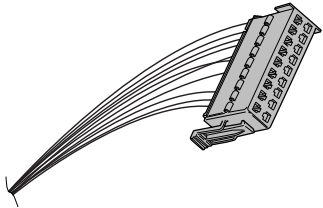
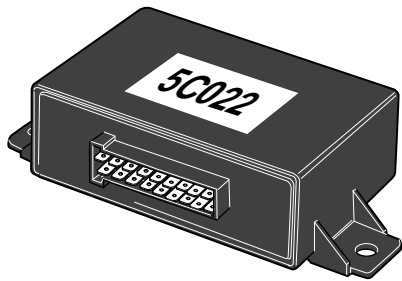
- (DE) FUNKTIONEN KONTROLLIEREN !  
 (FR) CONTRÔLER LES FONCTIONS !  
 (GB) CHECK FUNCTIONS !  
 (NL) CONTROLEER FUNCTIES !  
 (ES) ¡CONTROLAR FUNCIONES!  
 (IT) CONTROLLA FUNZIONI!  
 (SE) KONTROLLERA FUNKTIONERNA!

14

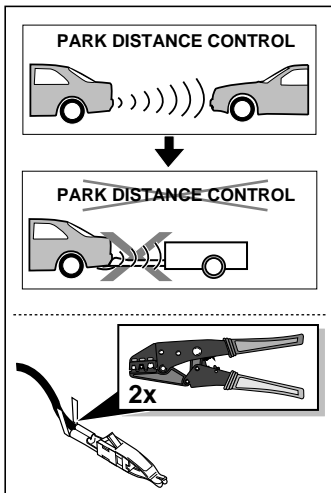
- (DE) Zurück montieren Teile.  
 (FR) Montez les part enlevés.  
 (GB) Reinstall linings.  
 (NL) Terug plaatsen onderdelen.  
 (ES) Reinstalar componentes.  
 (IT) Rimetti a posto componenti.  
 (SE) Sätt tillbaka delar.

15

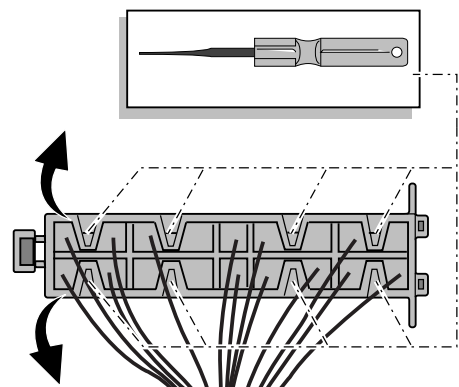
- (DE) Die Wirkung des C2-Steuergeräts kann mittels des Anschlusses des Anhängers (oder Testkasten mit 21W Lampen) und der Anschließung des Blinkgebers mit einem ausgedrehten Blinklicht geprüft werden. Die andere Blinklichter blinken dann schneller. (Achtung: Ein Testkasten wo ausschließend LED's als Belastung verwendet werden, kann hierfür nicht verwendet werden).
- (FR) Le fonctionnement du module C2 peut être contrôlé en branchant une remorque/caravane (ou boîte test avec des lampes 21W) et en indiquant une direction avec une lampe clignotante dévissée. Les autres lampes clignotantes clignotent alors plus rapidement. (Attention: une boîte test où ne sont utilisés que les témoins de contrôle comme charge, ne peut être utilisé dans ce cas.)
- (GB) The functioning of the C2-module can be tested by connecting the trailer/caravan (or a test-box with 21W lamps) and switching on the indicator lights with a removed indicator light. The other indicator lights will flash quicker. (ATTENTION: a test-box on which only LED's are being used, can not be used in this case).
- (NL) De werking van de C2-module kan getest worden door een aanhanger (of testkast met 21W lampen) aan te sluiten en met een losgedraaid knipperlicht richting aan te geven. De andere knipperlichten knipperen nu snel. (LET OP: een testkast waar uitsluitend LED's als belasting gebruikt worden, kan hiervoor niet worden gebruikt.)
- (ES) El funcionamiento del módulo C2 puede comprobarse acoplando un remolque (o bien una caja de pruebas con luces de 21W) e indicando la dirección mediante una luz de destellos aflojada. Las restantes luces de destellos tendrán que parpadear rápidamente. (ATENCIÓN: para esta prueba no es posible utilizar una caja de pruebas en la que se empleen sólo LED como indicadores de carga.)
- (IT) Il funzionamento del modulo C2 può essere testato agganciando un rimorchio (o una cassetta da test con lampade per un totale di 21W) e indicando la direzione con un indicatore di direzione s vitato. Gli altri indicatori di direzione lampeggeranno veloci (ATTENZIONE: a tal scopo non può essere usata una cassetta da test su cui come carico siano utilizzati esclusivamente LED).
- (SE) C2-modulens funktion kan testas genom att koppla till en släpvagn (eller ett testskåp med 21W lampor) och visa körriktning med en lösskruvad blinkerlampa. De andra blinkljusen blinkar nu snabbt. (OBS: ett testskåp där belastningen endast består av lysdioder kan inte användas för detta.)



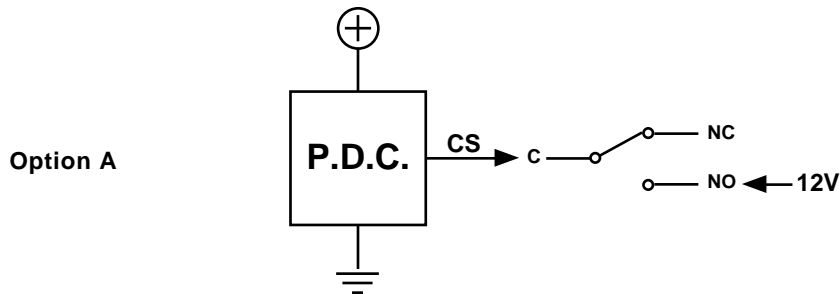
1



2



3



12 = C  
11 = NO  
13 = NC

