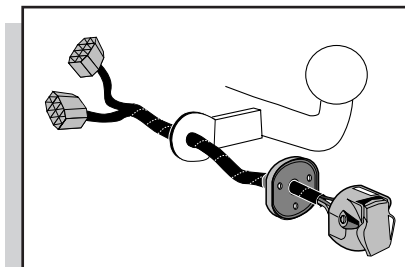


Montage-handleiding elektrokabelset voor
trekhaak met 12-N contactdoos
vlg. DIN/ISO norm 1724

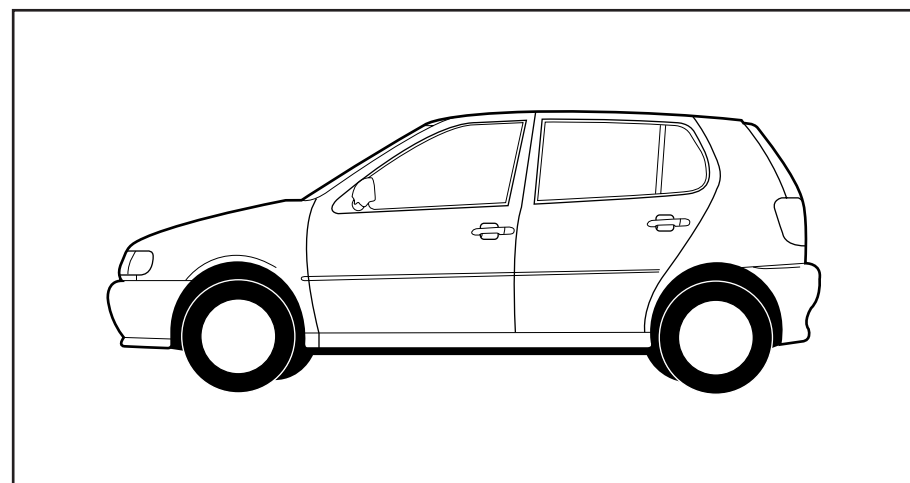
Fitting instructions electric wiringkit
towbar with 12-N socket up to
DIN/ISO norm 1724

Einbauanleitung Elektrosatz
Anhängervorrichtung mit 12-N Steckdose
lt. DIN/ISO Norm 1724

Instructions de montage du faisceau
électrique pour crochet d'attelage
conforme à la norme DIN/ISO 1724
prise 12-N



VW Polo HB 1994- / SDN 1996-



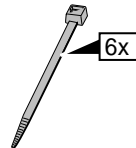
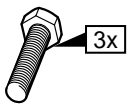
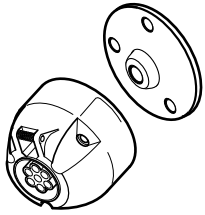
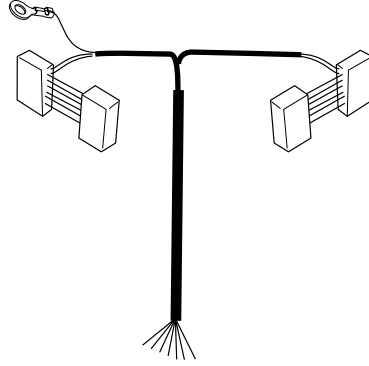
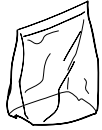
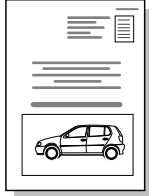
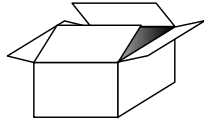
Bestel Nr.: VAG-034-B

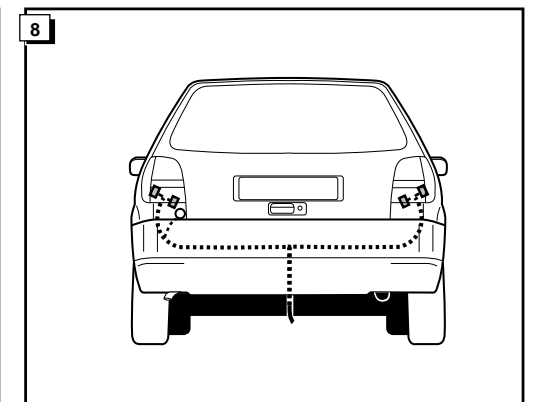
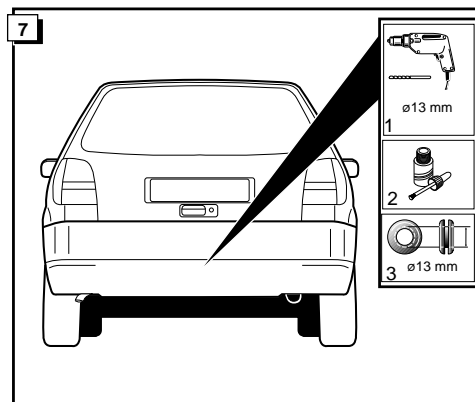
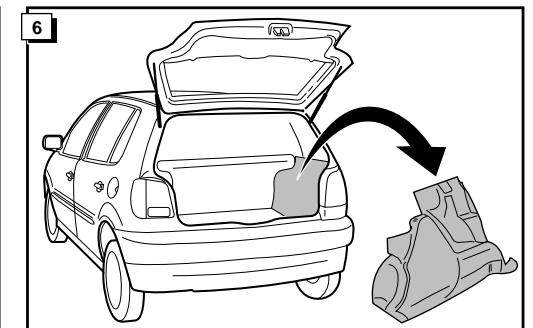
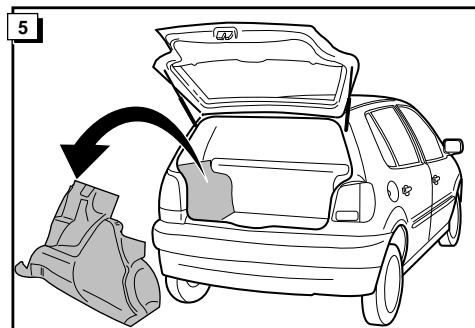
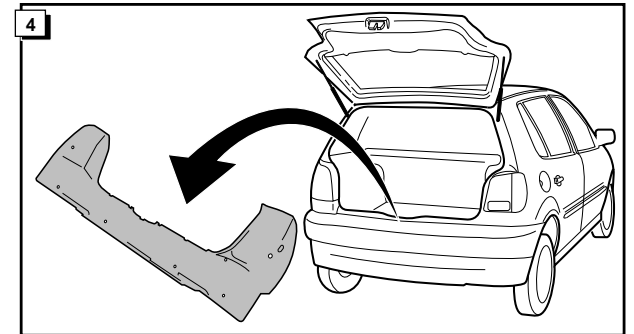
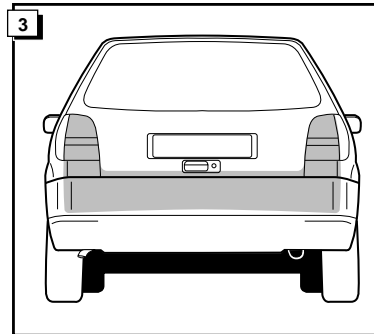
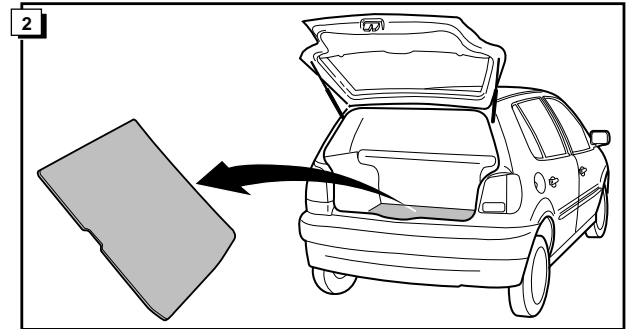
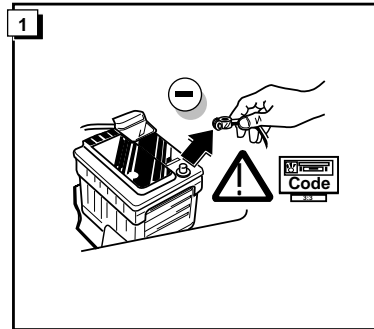
* Teilliste

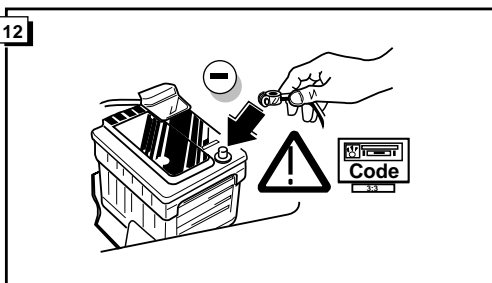
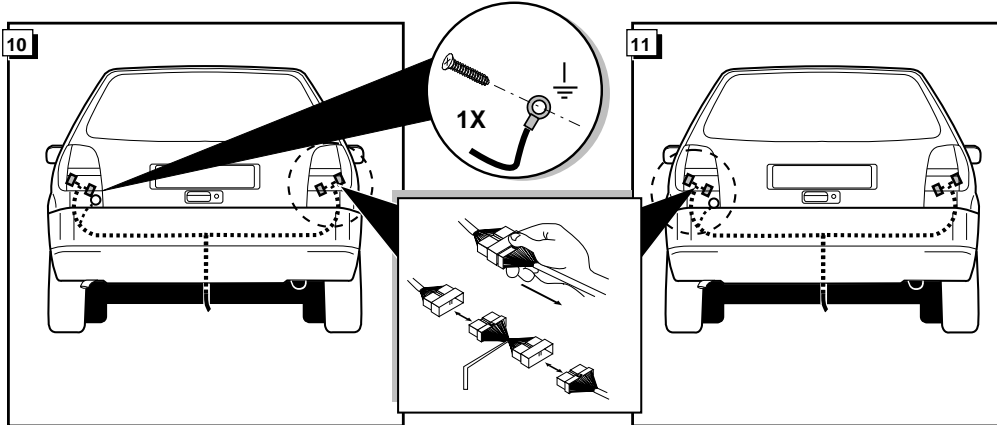
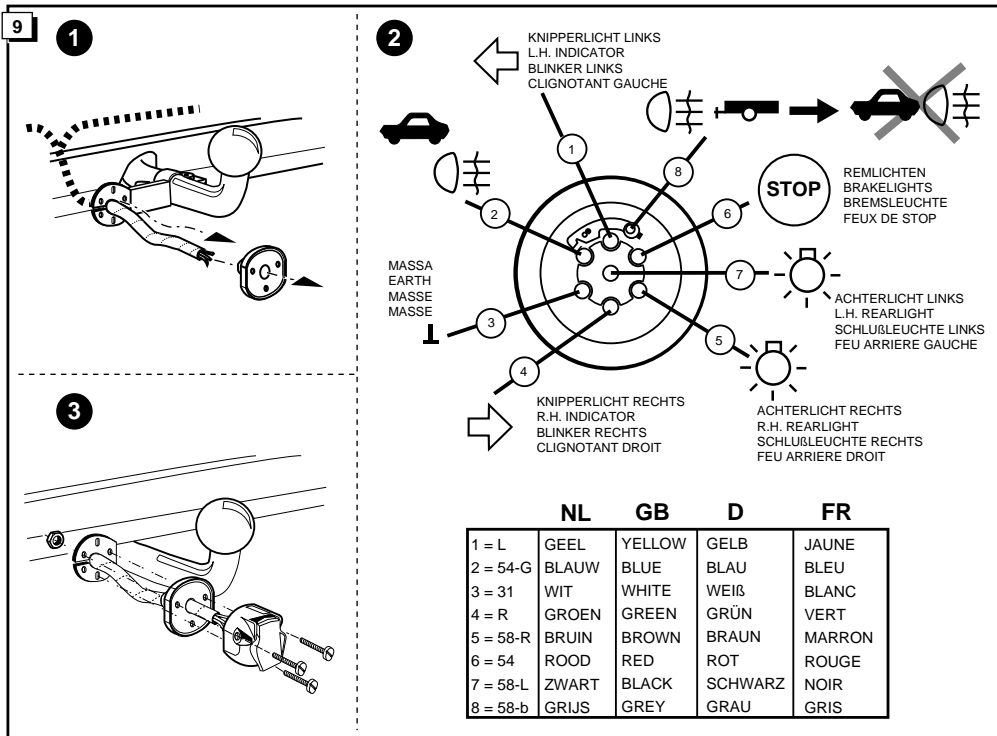
* Liste de pieces

* Part list

* Onderdelenlijst







13

! CONTROLEER FUNCTIES !

! CHECK FUNCTIONS !

! FUNKTIONEN KONTROLIEREN !

! CONTRÔLER LES FONCTIONS !