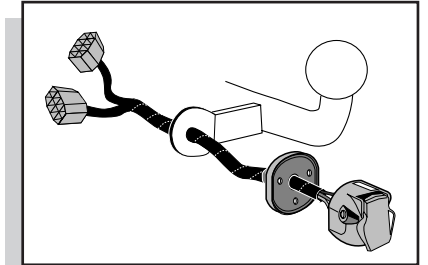


Montage-handleiding elektrokabelset voor
trekhaak met 12-N contactdoos
vlg. DIN/ISO norm 1724

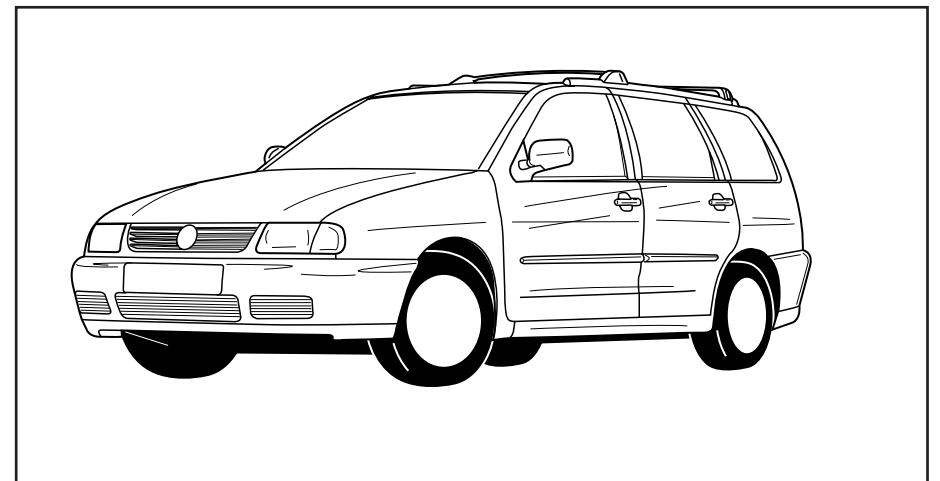
Fitting instructions electric wiringkit
towbar with 12-N socket up to
DIN/ISO norm 1724

Einbauanleitung Elektrosatz
Anhängervorrichtung mit 12-N Steckdose
lt. DIN/ISO Norm 1724

Instructions de montage du faisceau
électrique pour crochet d'attelage
conforme à la norme DIN/ISO 1724
prise 12-N



VW POLO VARIANT 1997-

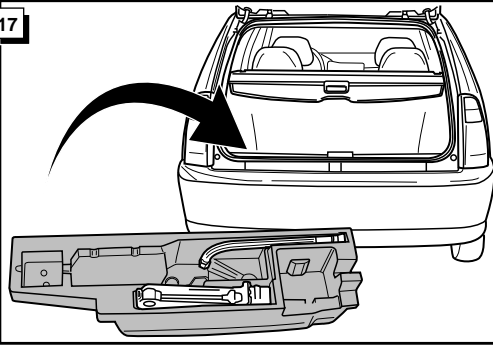


Bestel Nr.: VAG-048-B

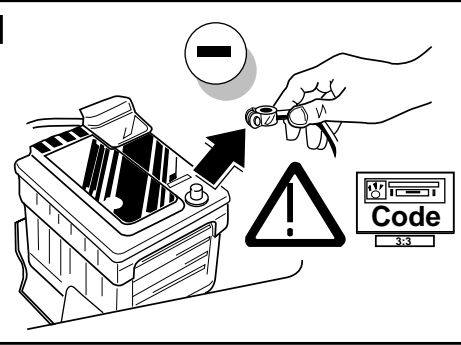
16

! CONTROLEER FUNCTIES !
! CHECK FUNCTIONS !
! FUNKTIONEN KONTROLIEREN !
! CONTRÔLER LES FONCTIONS !

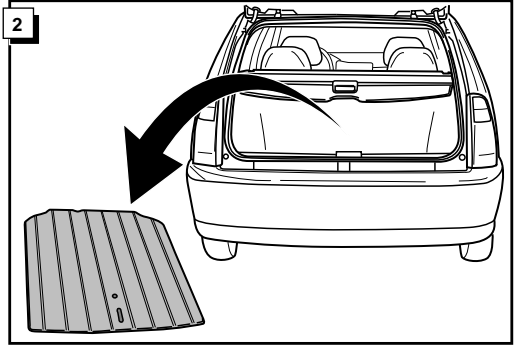
17



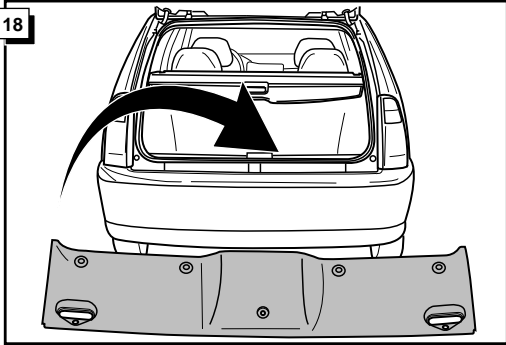
1



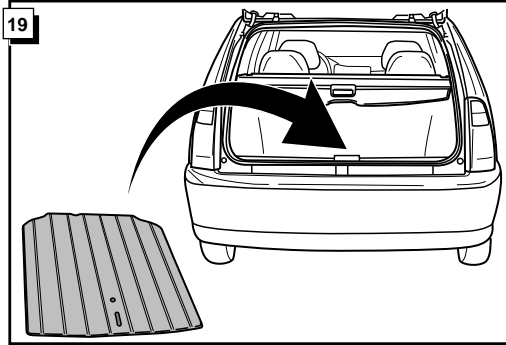
2



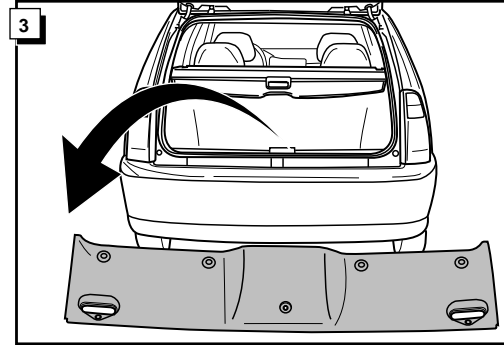
18



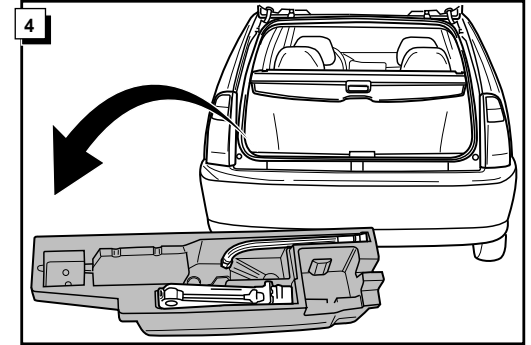
19



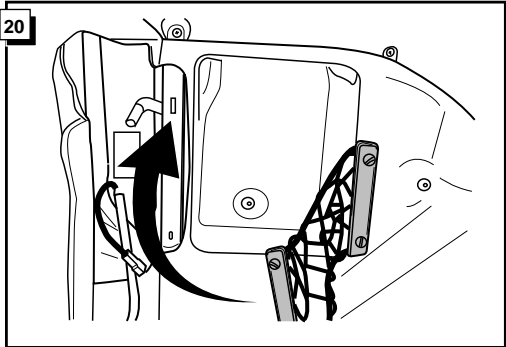
3



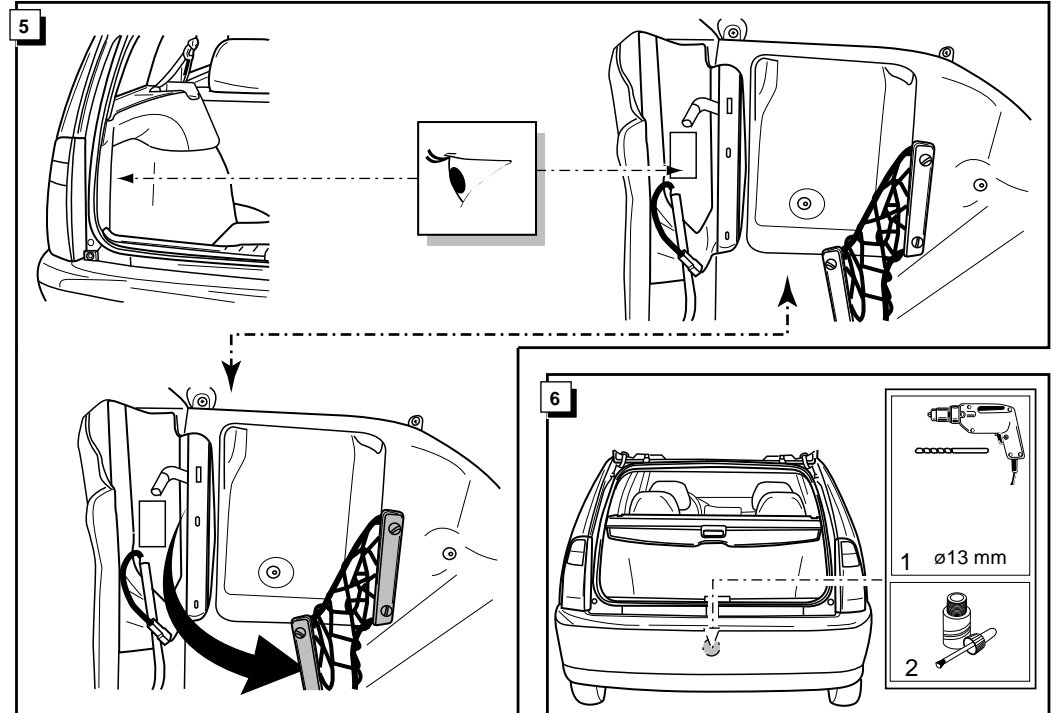
4



20



5



6

